

SFR200

Handleiding montage / onderhoud / demontage
Manual fitting / maintenance / dismantling
Anleitung Montage / Wartung / Demontage
Manuel montage / entretien / démontage
Manual montaje / mantenimiento / desmontaje
Manuale di installazione / manutenzione / smontaggio
Instrukcje montaż / konserwacji / demontażu
Návod montáž / údržba / demontáž



Inhoud

1	Symbolen	3
2	Algemene waarschuwingen	3
2.1	Veiligheidsvoorschriften voor montage en ingebruikname	3
3	Voorwaarden en condities	3
4	Toepassingsgebied	3
5	Richtlijnen	4
6	Bevestigingsmateriaal gebouw	4
7	Systeem overzicht	5
7.1	Voorgeassembleerde railsets	5
8	Bevestigingsartikelen / gereedschappen	6
9	Montage	7
10	Overdracht	35
10.1	Ingebruikname	35
11	Elektrische aandrijving (optioneel)	35
11.1	Het inregelen van de aandrijving	35
12	Demontage	35
12.1	Verwijdering	35
13	Onderhoud	36

1. Symbolen



Gevaar



Attentie



Additionele Manuals

2. Algemene waarschuwingen

Deze montagehandleiding is samengesteld voor gekwalificeerd personeel en is dus niet geschikt voor leerlingen of voor de “doe het zelf-er”. Indien een of ander niet duidelijk is omtrent montage en/of onderhoud neem dan contact op met DOCO international. Teneinde ernstig persoonlijk letsel te voorkomen dienen alle aanwijzingen en instructies in deze handleiding zorgvuldig te worden gelezen en nageleefd.

- Deze handleiding beschrijft de installatie, het gebruik en onderhoud van uw residentiële beslagset / deur SFR200, het kan echter zo zijn dat deze aangevuld dient te worden met andere handleidingen, zoals veerbreukbeveiliging en aandrijving.
- Deze beslagset is ontworpen conform de laatst geldende Europese-normen ; echter controleer zelf of deze norm overeenkomstig is met uw lokale nationale norm.
- Alle maataanduidingen zijn in millimeters tenzij anders vermeld.
- Controleer na installatie of de CE markering (label) aangebracht en ingevuld is.
- U dient deze handleiding zorgvuldig te bewaren.
- Technische wijzigingen voorbehouden, zonder schriftelijke melding.

2.1. Veiligheidsvoorschriften voor montage en ingebruikname

- Deze beslagset mag alleen door gekwalificeerd personeel worden gemonteerd, aangesloten en voor de eerste keer in werking worden gezet.
- Zorg er voor dat indien er elektrische werkzaamheden zijn ten alle tijden de stroom uitgeschakeld is en blijft!
- Overbrug nooit veiligheidsvoorzieningen!
- Het toevoegen of weglaten van onderdelen kan nadelige invloed hebben op het functioneren en de veiligheid en dit wordt ten strengste afgeraden!
- Alle indicaties m.b.t. de montage rechts / links gelden steeds gezien vanuit de montageplaats, dus van binnen naar buiten
- Sommige componenten kunnen scherpe kanten bevatten, gebruik veiligheidshandschoenen.
- Bedien de sectionaaldeur nooit als er beschadigingen zichtbaar zijn aan de veiligheidsvoorzieningen.
- Draag bij installatie / onderhoud aan de garagedeur, veiligheidsschoenen en bij borende / zagende werkzaamheden een veiligheidsbril!
- Zorg ervoor dat u ten alle tijden stabiel werkzaamheden kan uitvoeren.
- Zeker de montage / onderhoudsplaats af d.m.v. veiligheidslint zodat derden (kinderen!) op afstand worden gehouden.
- Het onderhoud is alleen uit te voeren door een vakgericht bedrijf en / of gekwalificeerd personeel.
- Zorg voor voldoende licht.
- Gebruik alleen geschikt gereedschap, zeker voor het spannen van de torsieveren.

3. Voorwaarden en condities

Op al onze offertes, overeenkomsten of afleidingen hiervan zijn onze Algemene leverings- en betalingsvoorwaarden van kracht. Op verzoek kunnen wij u een kopie van deze voorwaarden en condities toesturen. U kunt deze ook downloaden van onze website www.doco-international.com

4. Toepassingsgebied

Deze beslagset is ontwikkeld voor inbouw in garages in de particuliere sector.

- Max. breedte 5000 mm
- Max hoogte 3000 mm
- Deurbladgewicht : max 165 kg
- Temperatuurbereik* buiten : -20° tot + 50°C
- Relatieve vochtigheid 20 – 90%
- Levensduur : 25.000 cycli (mits torsieveren hiervoor berekend zijn).

*Door grote temperatuur verschillen binnen en buiten kunnen doorbuigingen van de paneel bladen ontstaan (bi-metaal effect). Bij deurbediening bestaat dan gevaar voor beschadigingen. Met name donker gekleurde panelen hebben hier last van!

5. Richtlijnen



DOCO International heeft de product keuring (Initial Type Testing afgekort ITT) van deze deur laten uitvoeren door het SP instituut in Zweden, bekend onder Notified Body Nr. 0402.

Documenten van deze "ITT" kunnen in overleg met DOCO worden overgedragen aan het bedrijf dat de deur produceert. Dit is noodzakelijk om een CE dossier compleet te krijgen.

LET OP: CE goedgekeurd alleen bij gebruik van de juiste DOCO componenten.



Het bedrijf dat deze deur installeert dient grondig te controleren of deze deur veilig met de gekozen E aandrijving en paneel kan worden gecombineerd, conform ITT en productnorm EN13241-1

In deze ITT is een loopdeur NIET meegenomen. Indien u toch een loopdeur installeert dient er een aparte ITT plaatst te vinden. Dit is de verantwoordelijkheid van de garagedeur producent.

6. Bevestigingsmateriaal gebouw

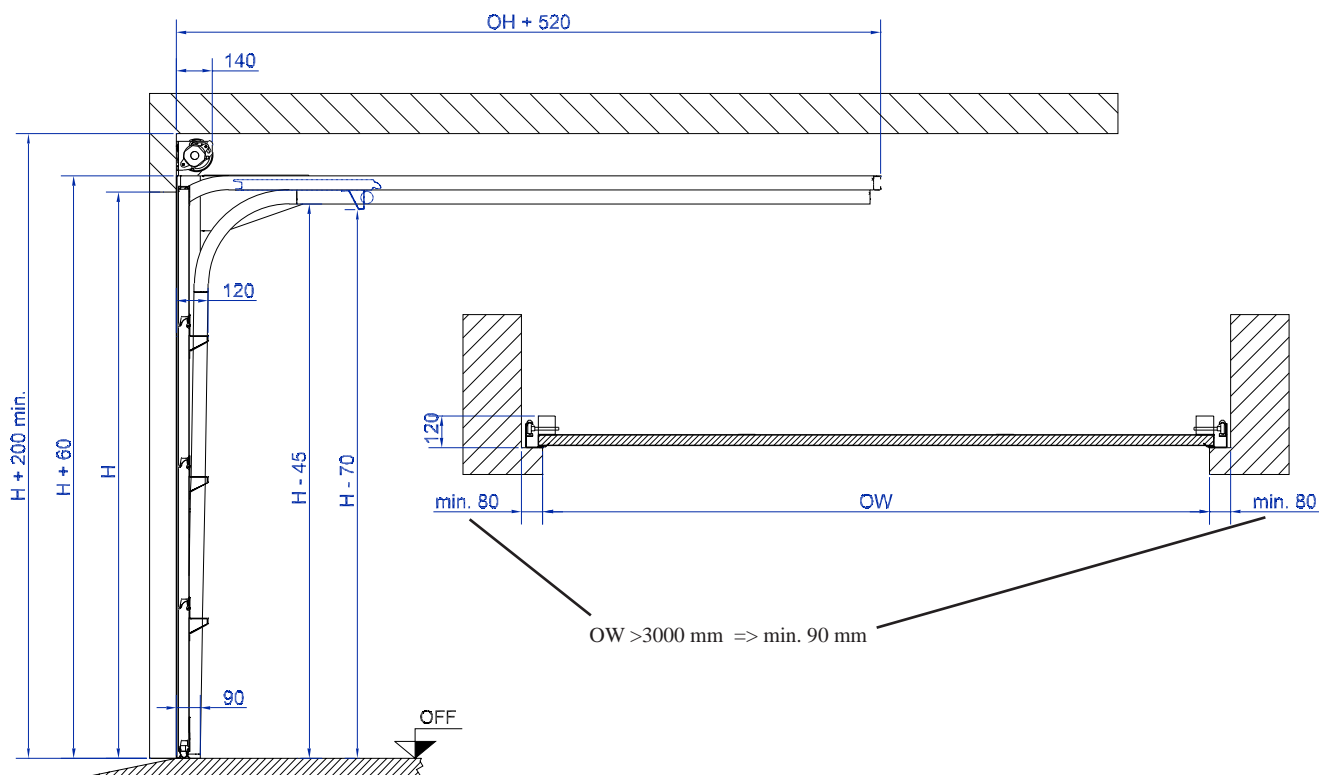


Het benodigde bevestigingsmateriaal om deze garagedeur te monteren tegen het gebouw en/of plafond, is niet inbegrepen! Het is de verantwoordelijkheid van de installateur om vast te stellen of de montage plaats bouwtechnisch sterk genoeg is om deze garagedeur te monteren.

Tevens is de installateur verantwoordelijk voor de juiste bevestigingsmaterialen voor de juiste ondergrond (steen, beton, staal, hout.)

In het afbeeldingsgedeelte is derhalve geen specificatie opgenomen.

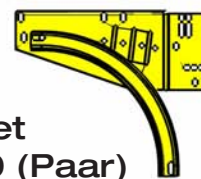
7. System overzicht



7.1 Voorgeassembleerd railset overzicht SFR200 systeem



**Horizontale set SFR 200
(Paar)**

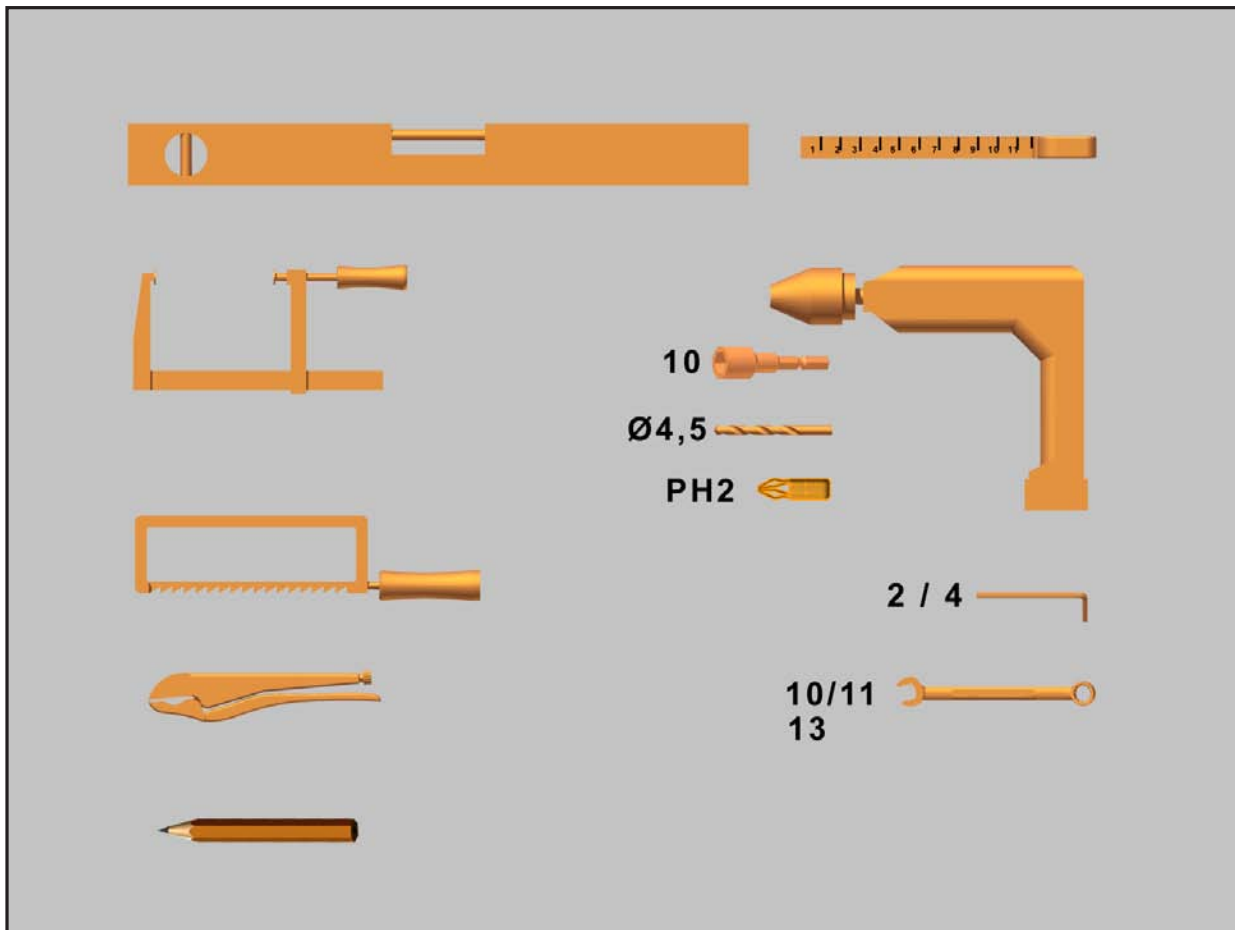
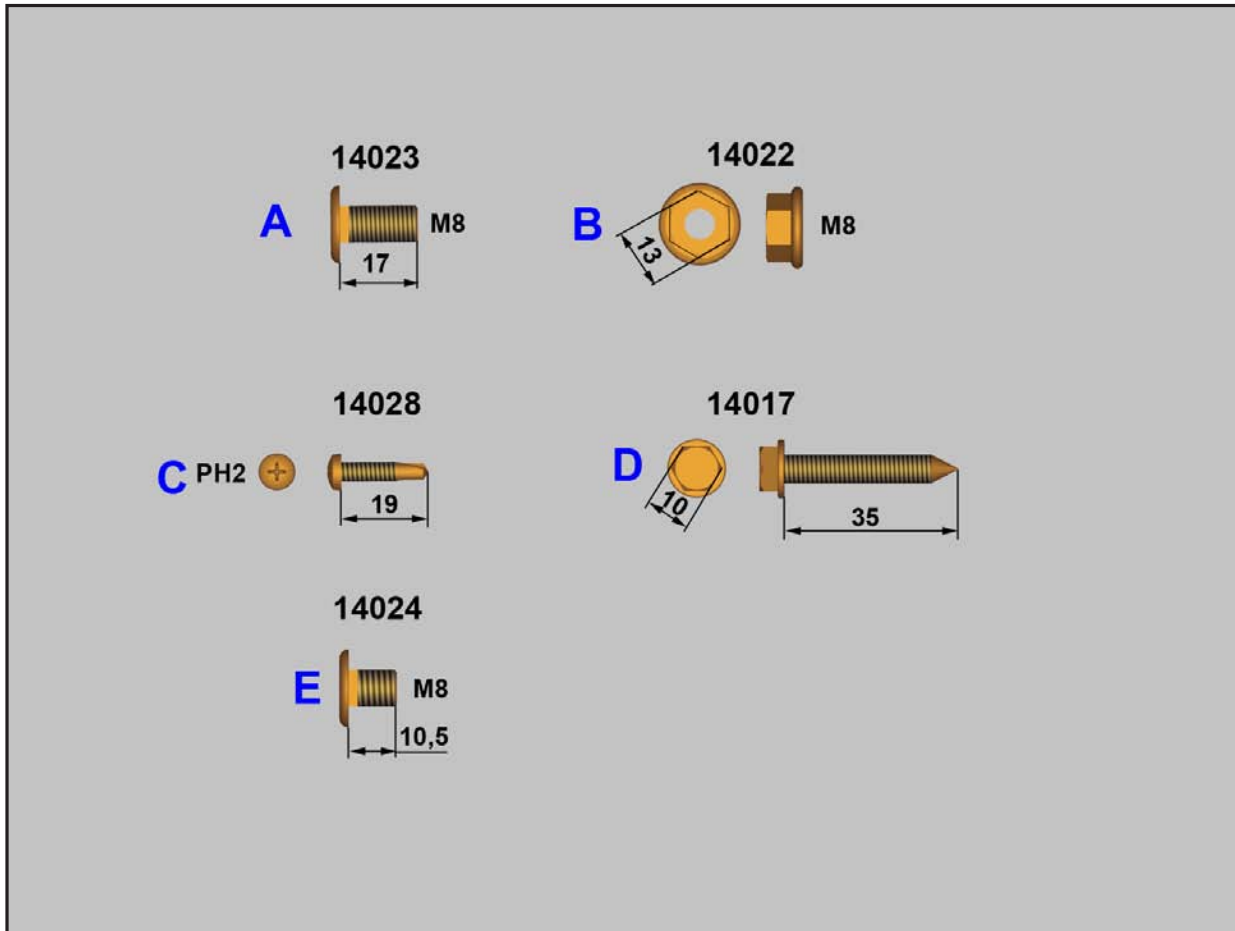


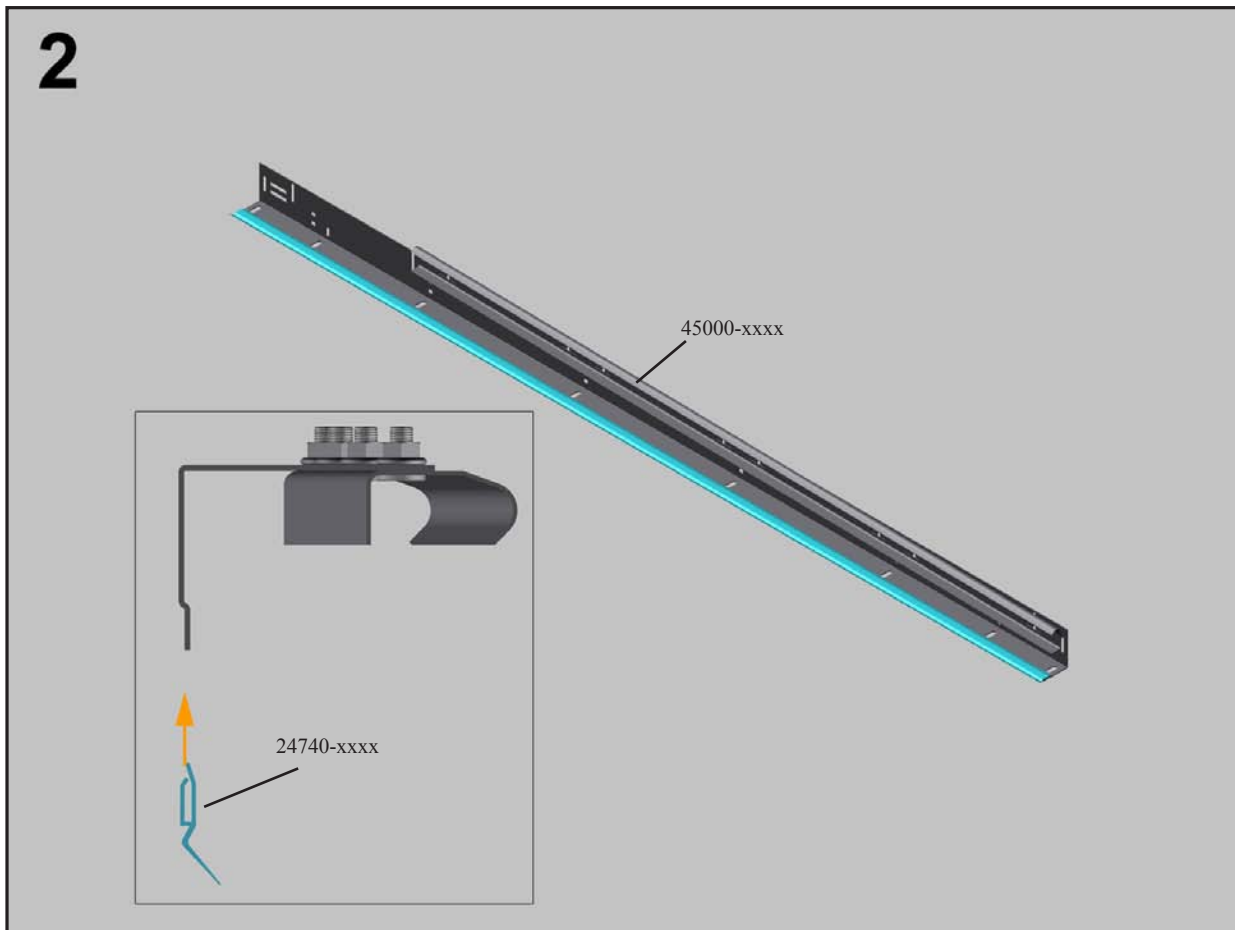
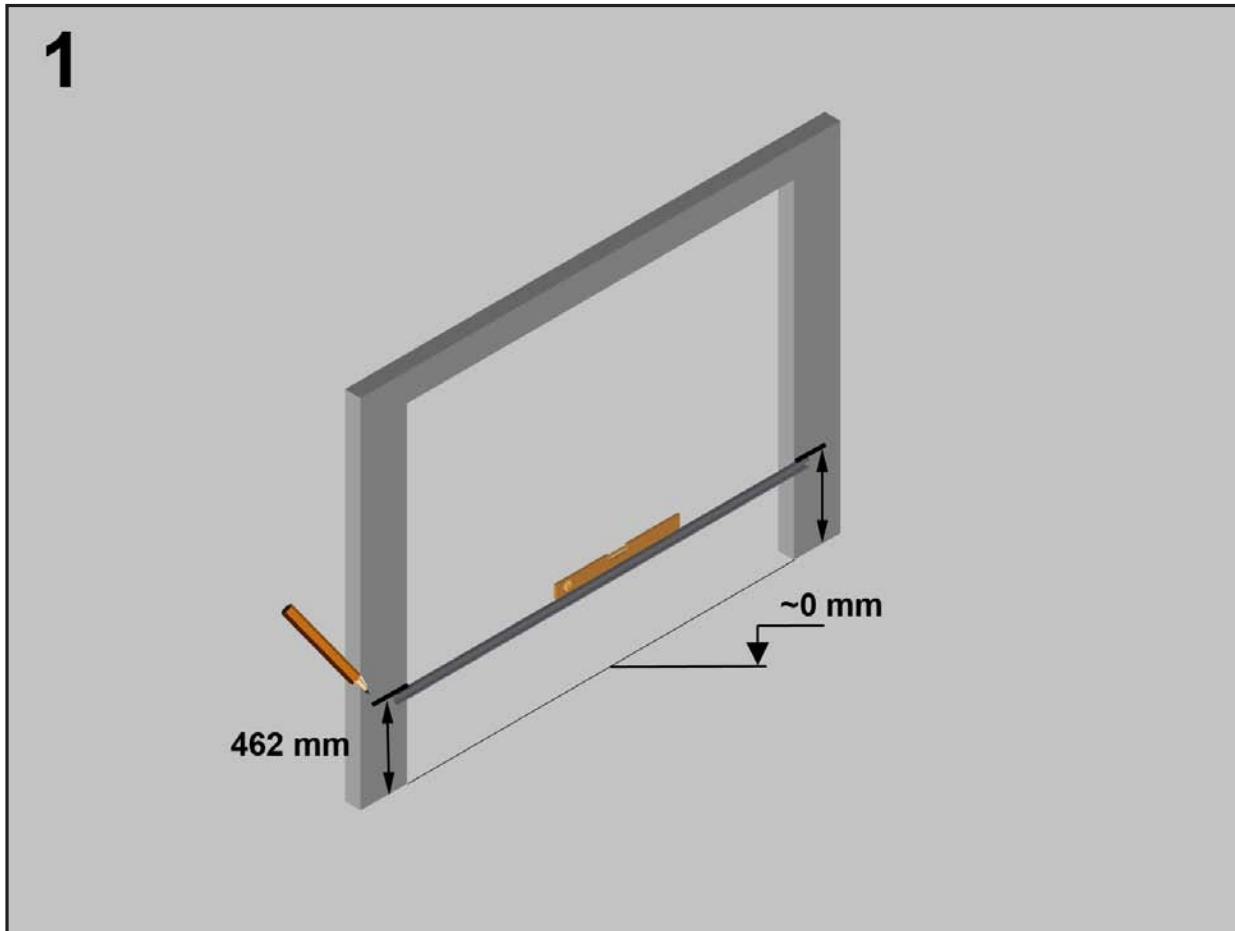
**Bocht set
SFR 200 (Paar)**



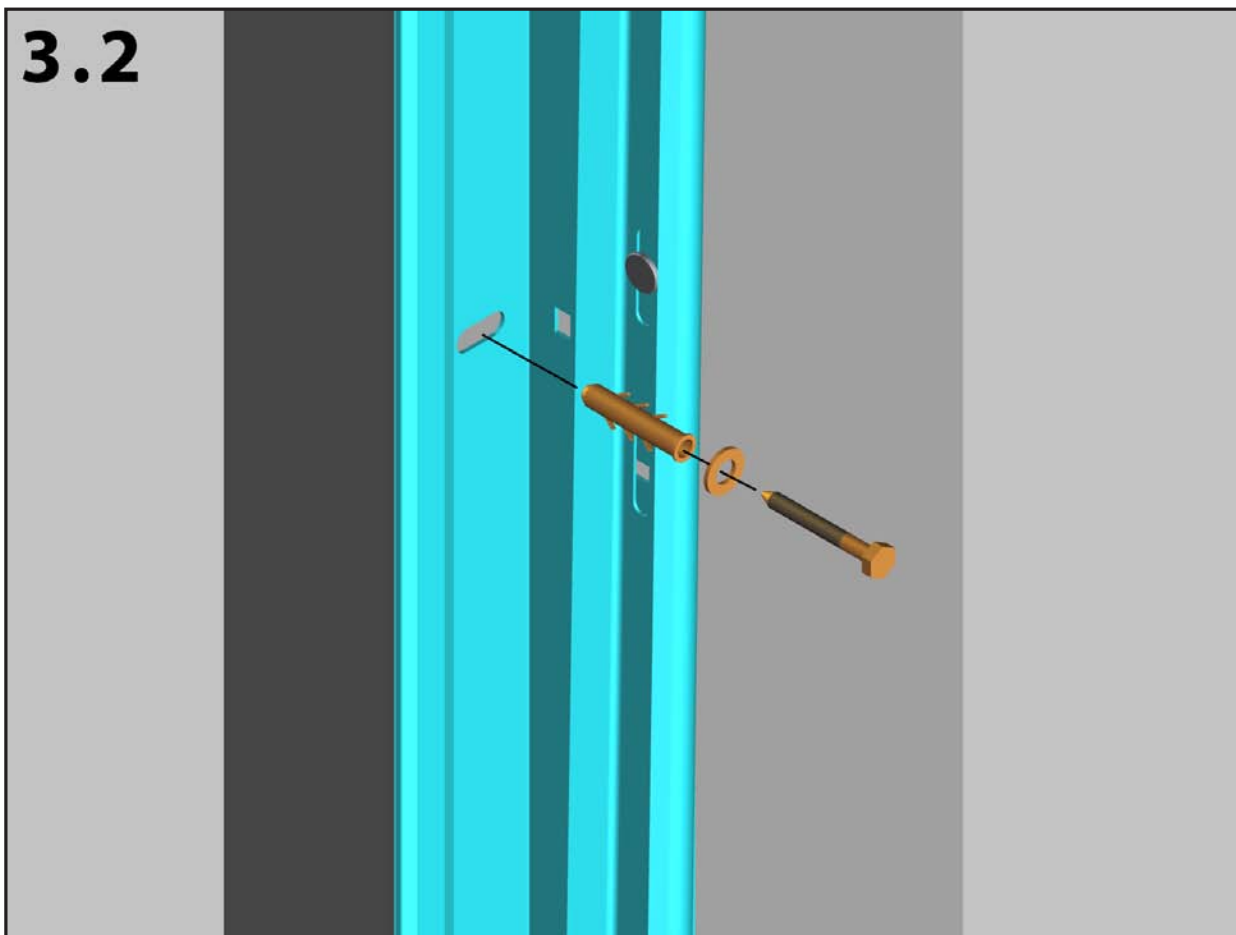
**Verticale set
SFR 200
(Paar)**

Dagmaathoogte (H)	Verticale Kit SFR200 (Paar)		Horizontale Kit SFR200 (Paar)		Bocht Kit SFR200 (paar)
	gebouten versie	geklonken versie	gebouten versie	geklonken versie	geklonken versie
	Artikel	Artikel	Artikel	Artikel	Artikel
2000	45000-2000	45010-2000	45001-2000	45011-2000	45012
2125	45000-2125	45010-2125	45001-2125	45011-2125	45012
2250	45000-2250	45010-2250	45001-2250	45011-2250	45012
2375	45000-2375	45010-2375	45001-2375	45011-2375	45012
2500	45000-2500	45010-2500	45001-2500	45011-2500	45012
2750	45000-2750	45010-2750	45001-2750	45011-2750	45012
3000	45000-3000	45010-3000	45001-3000	45011-3000	45012

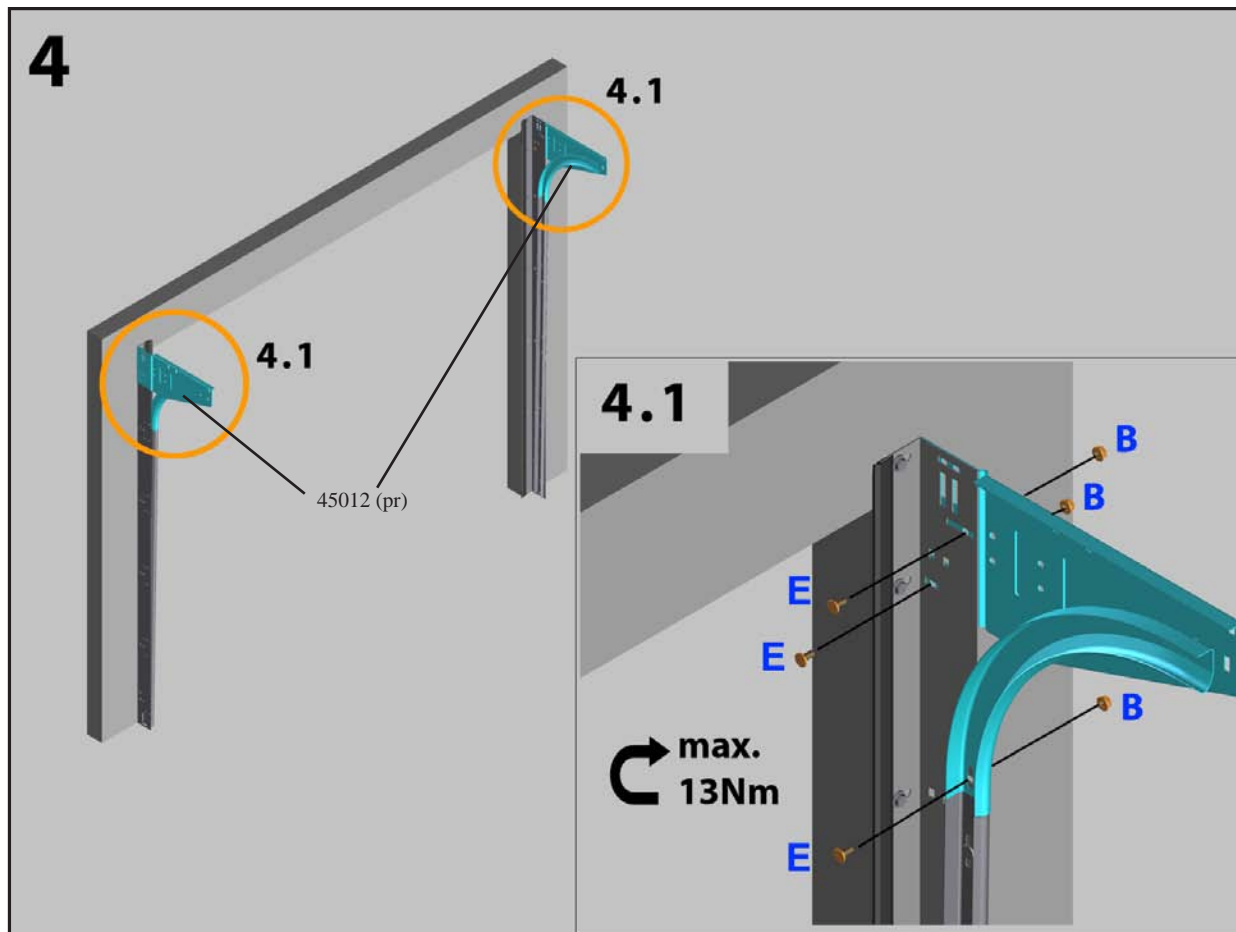


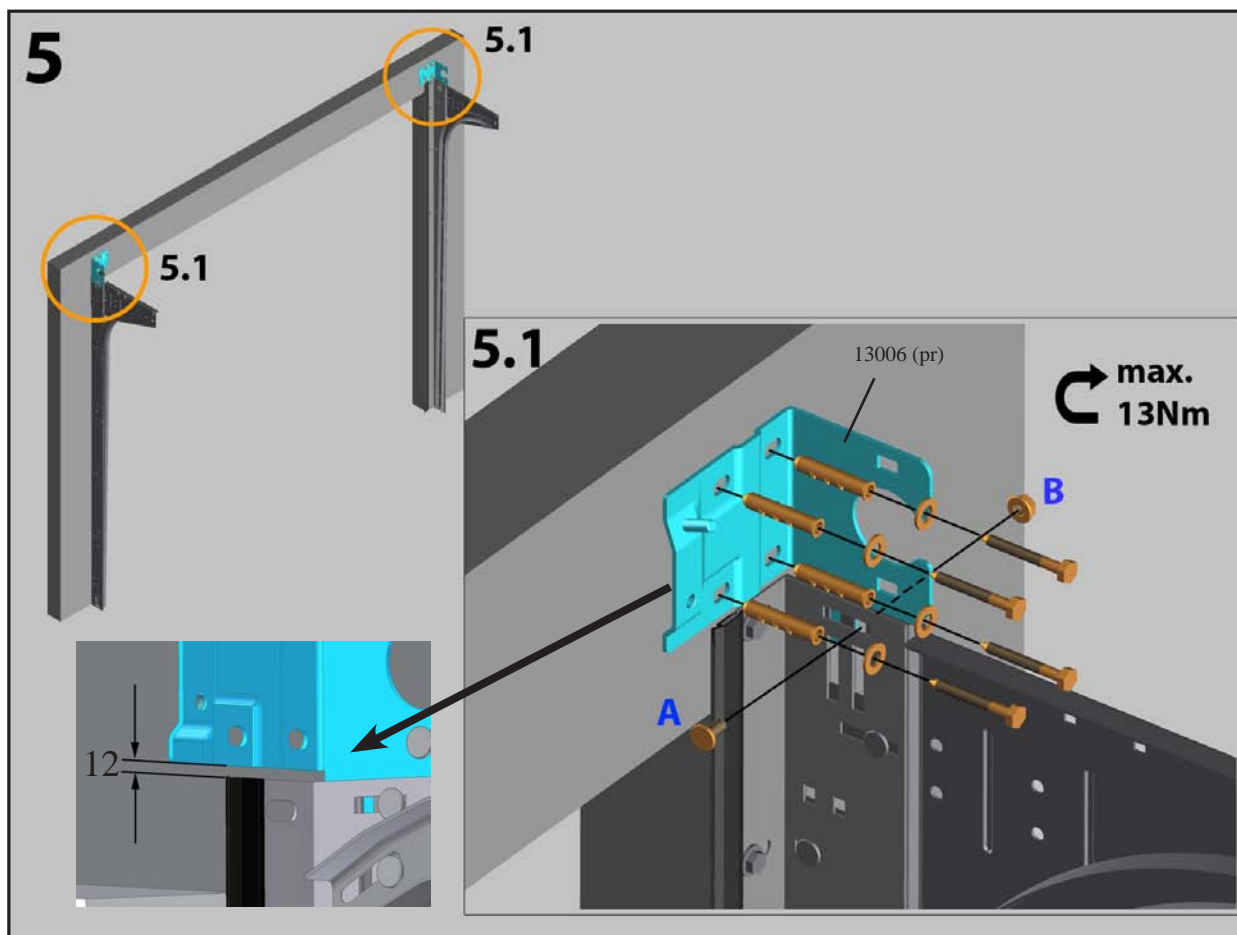


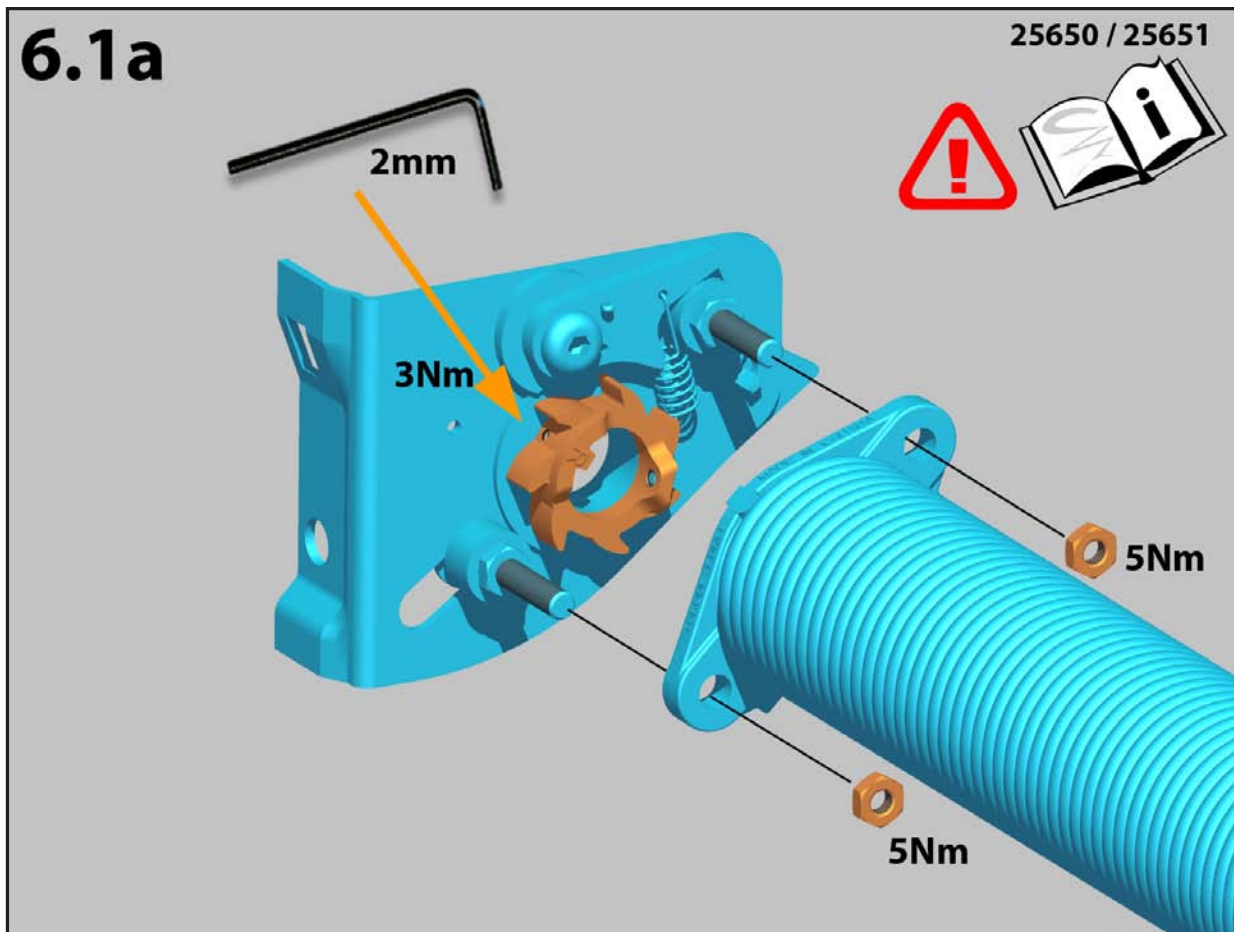
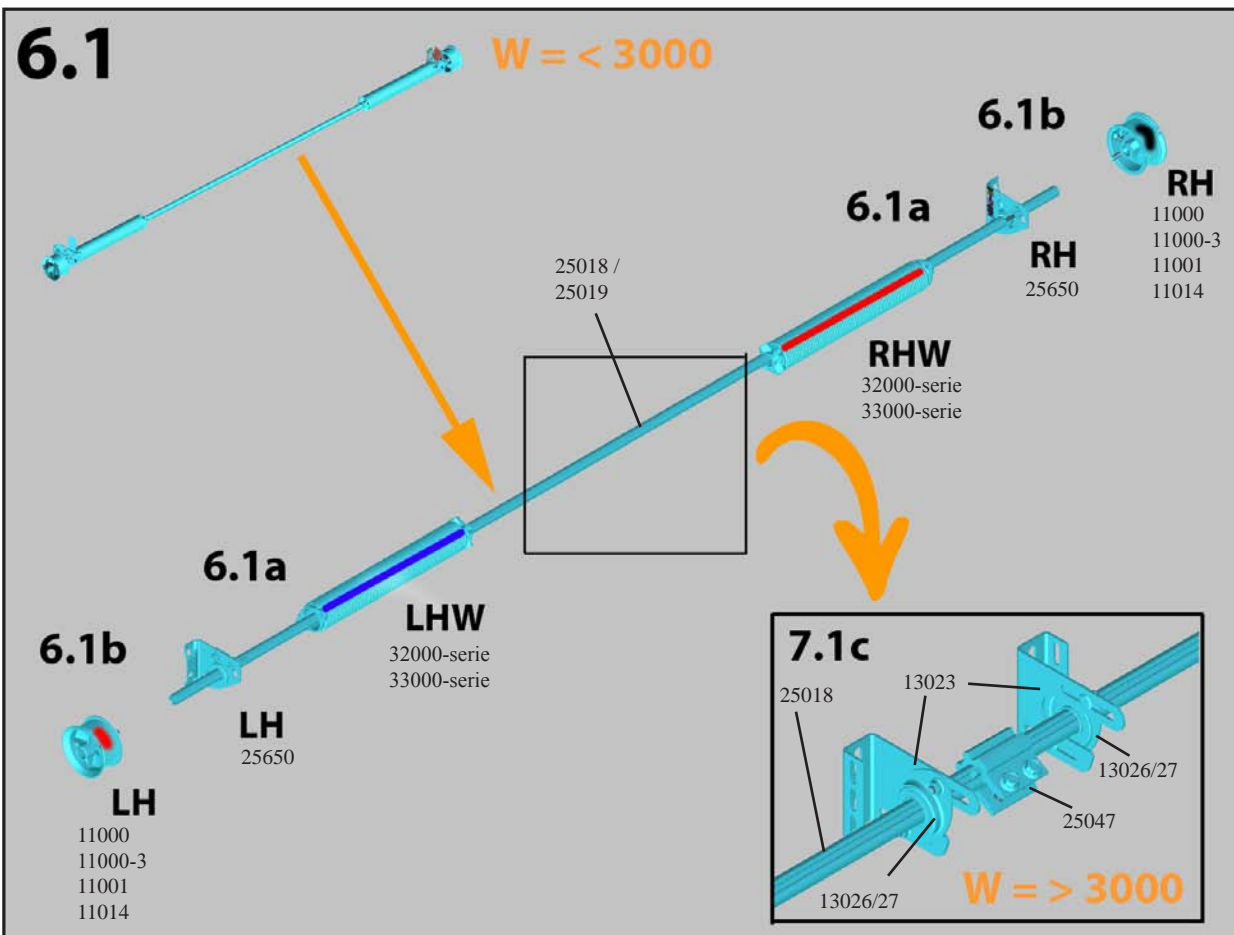
3.2

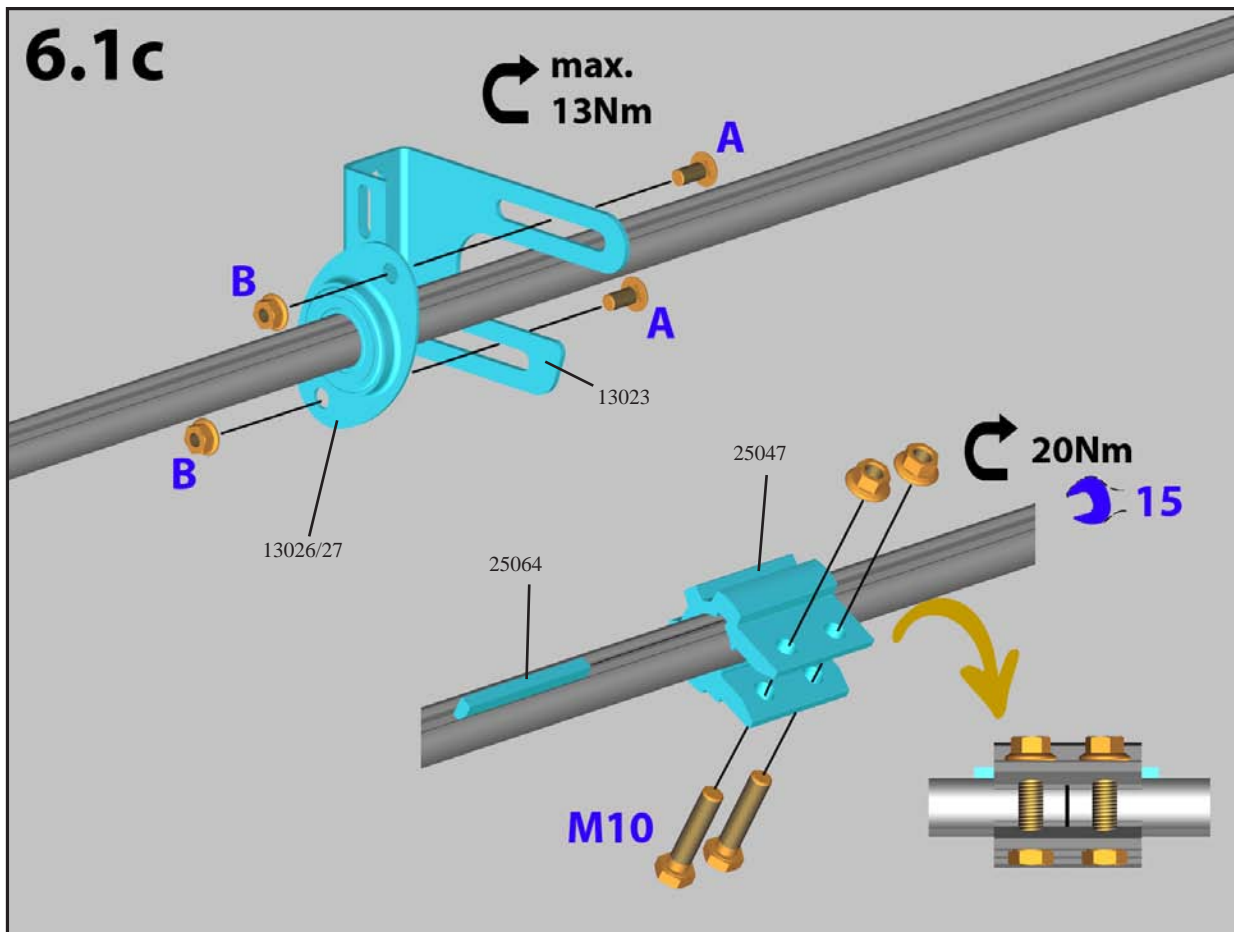
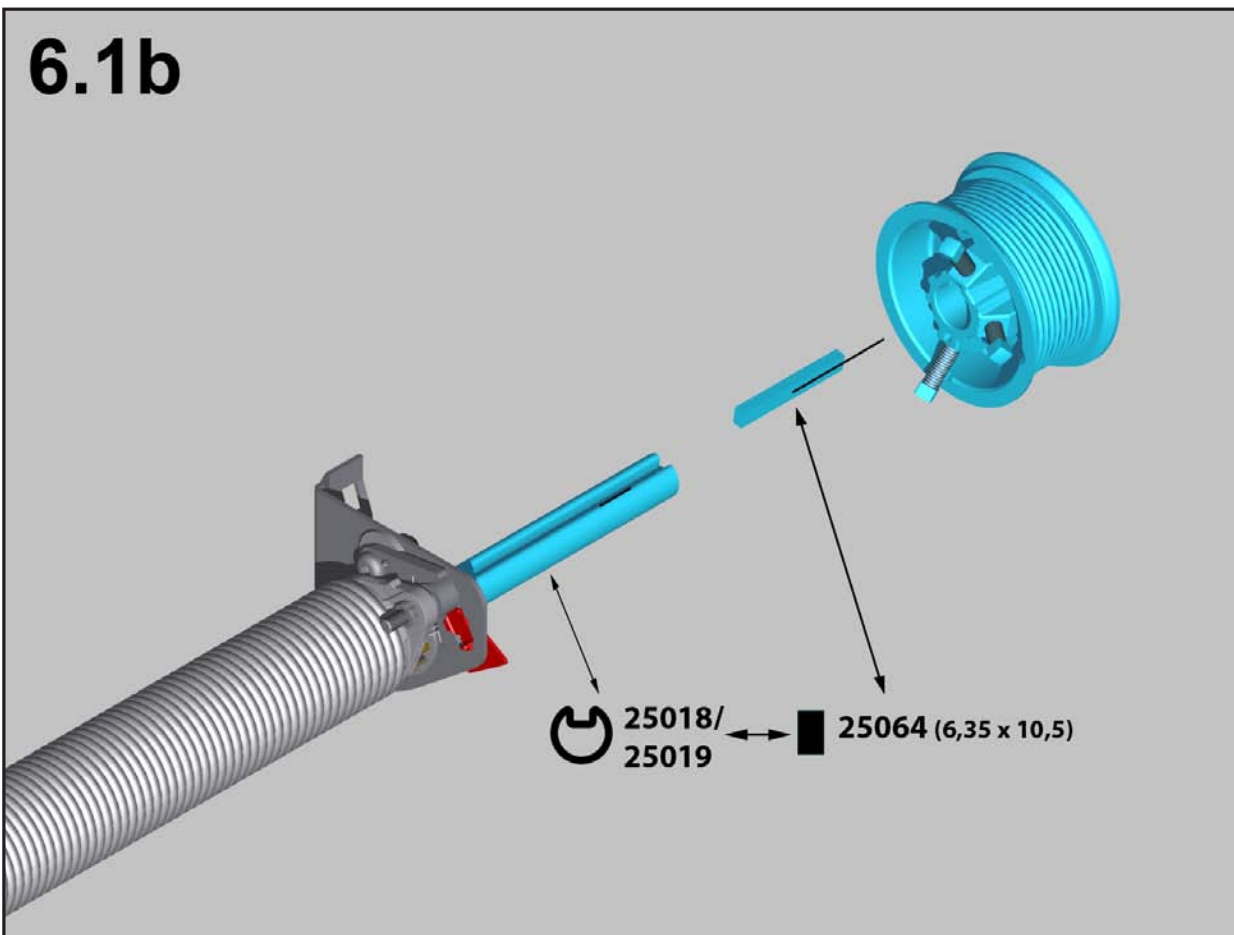


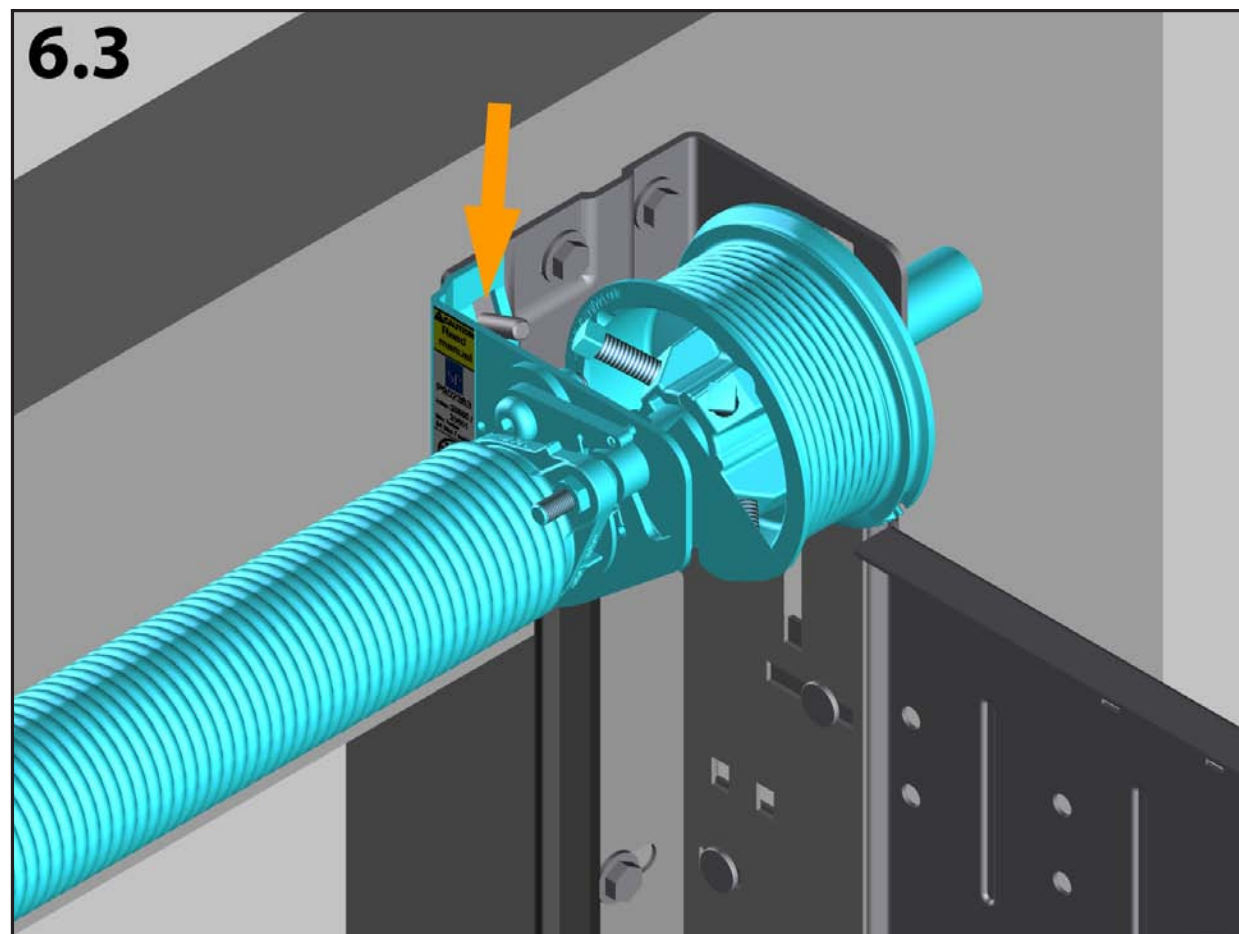
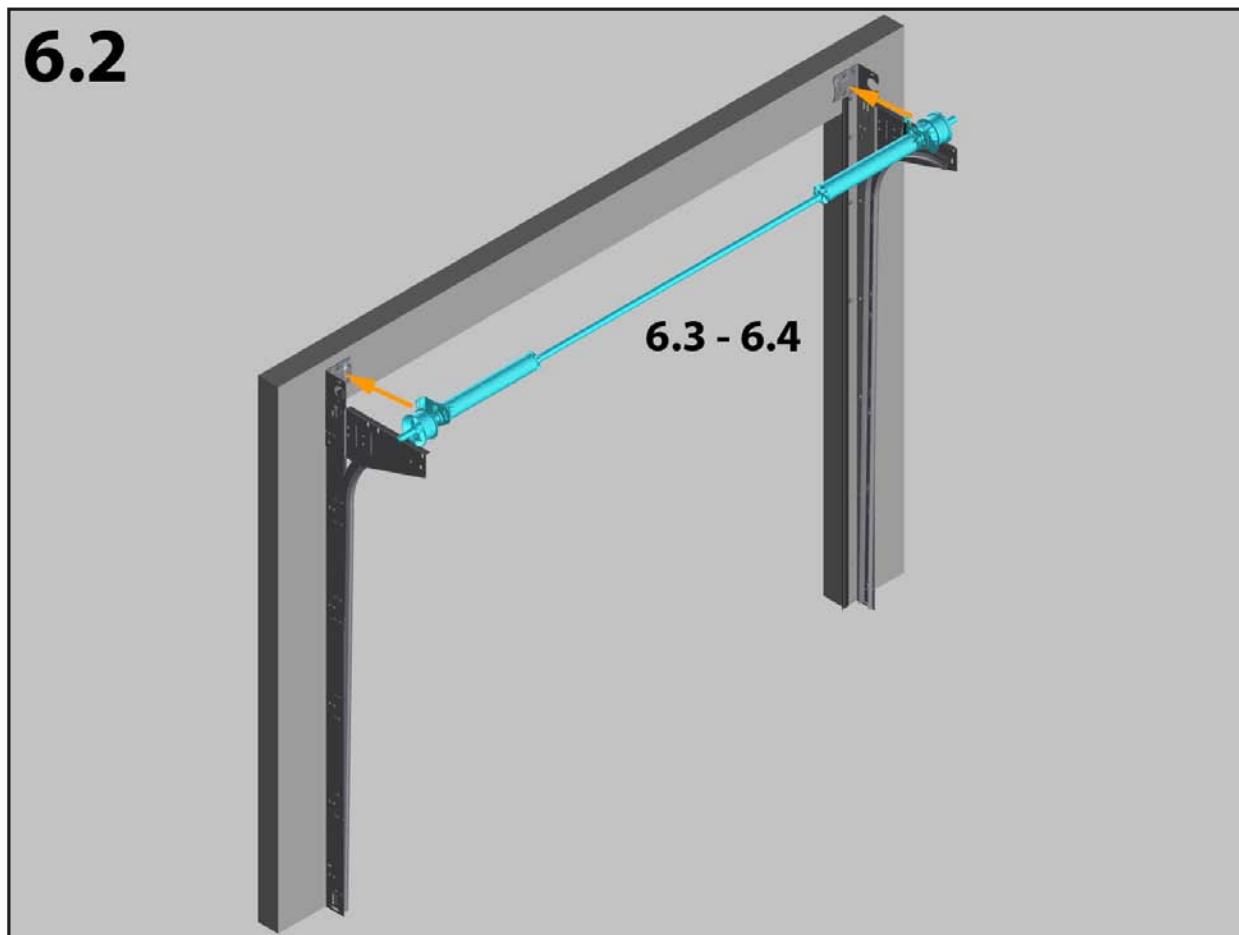
4

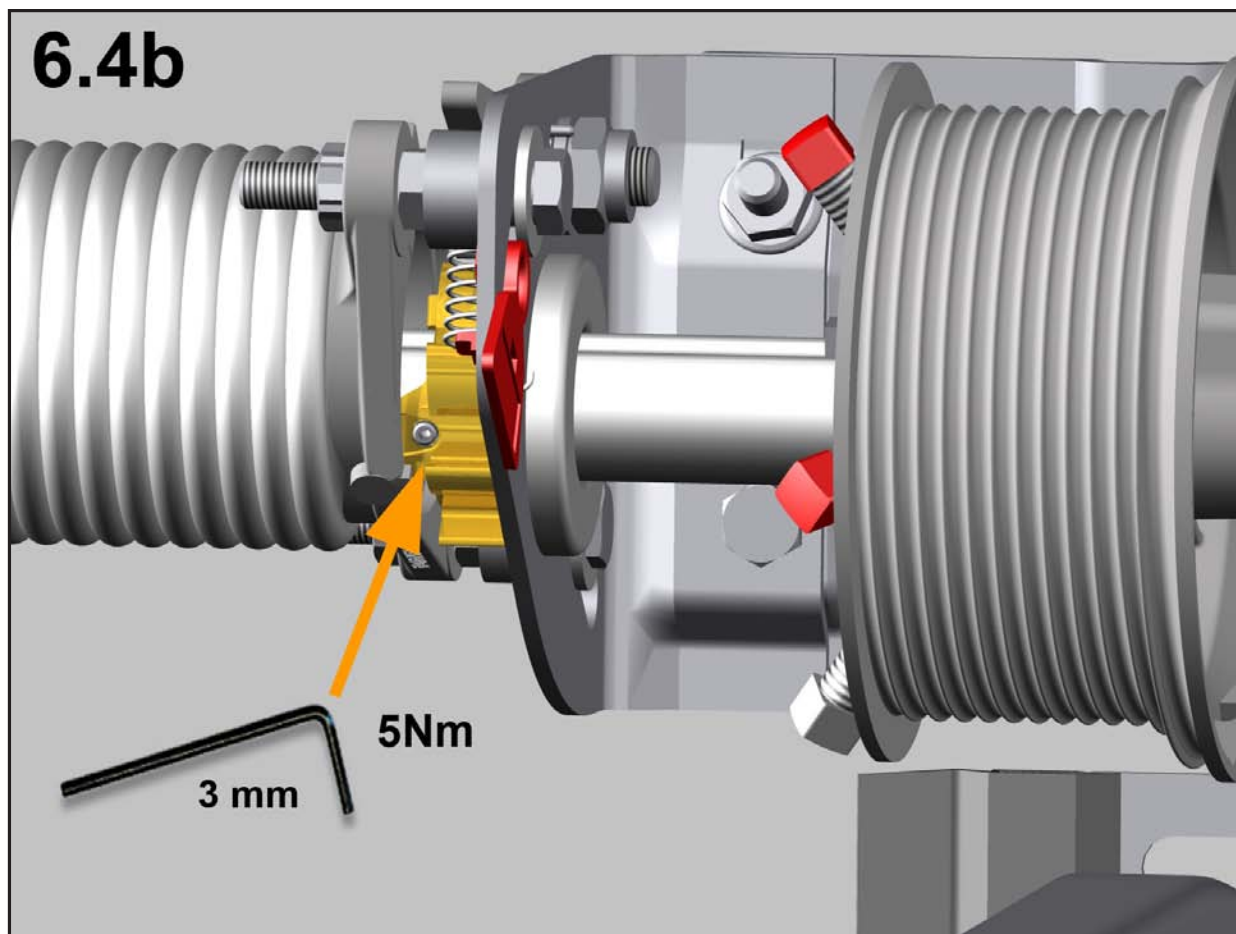
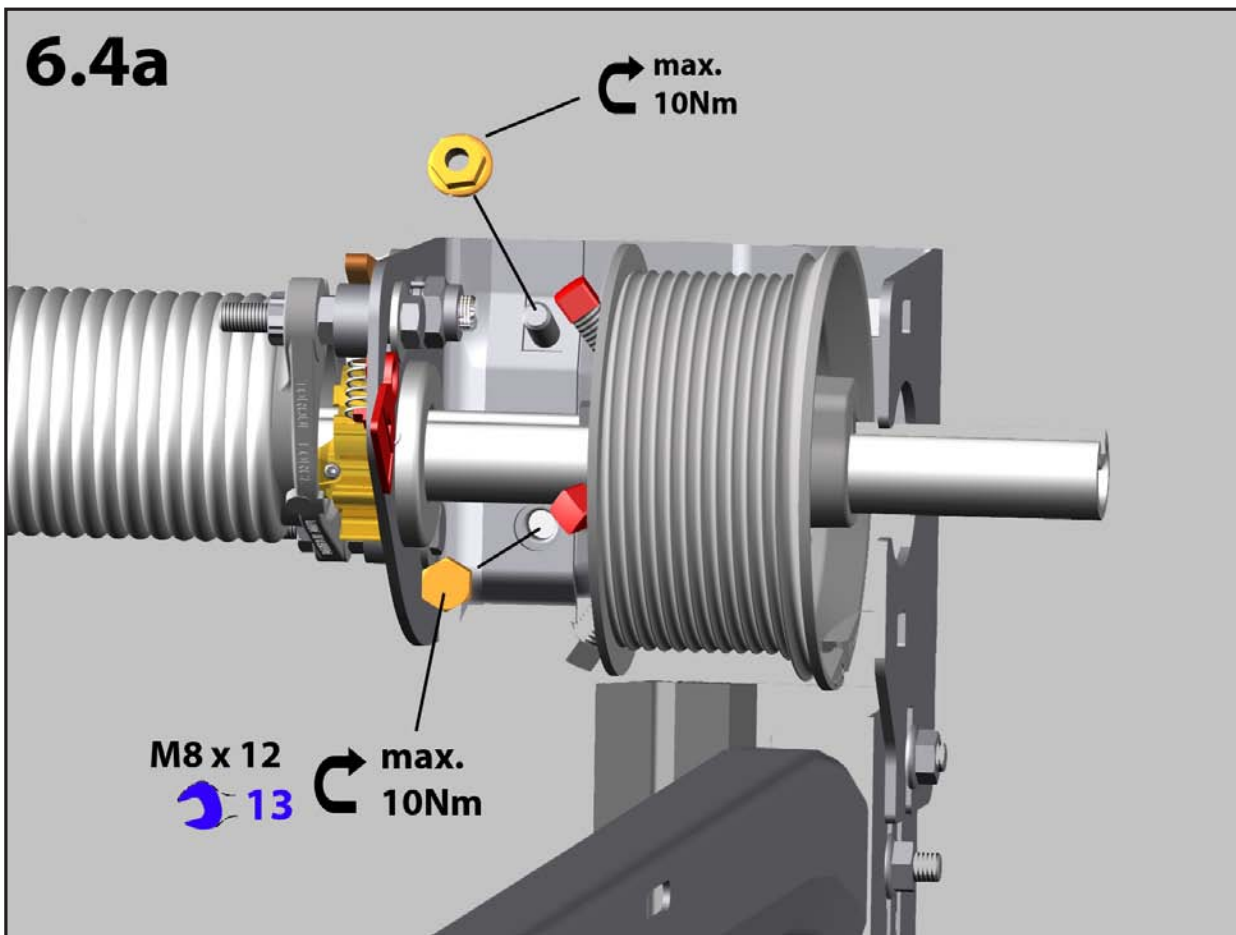


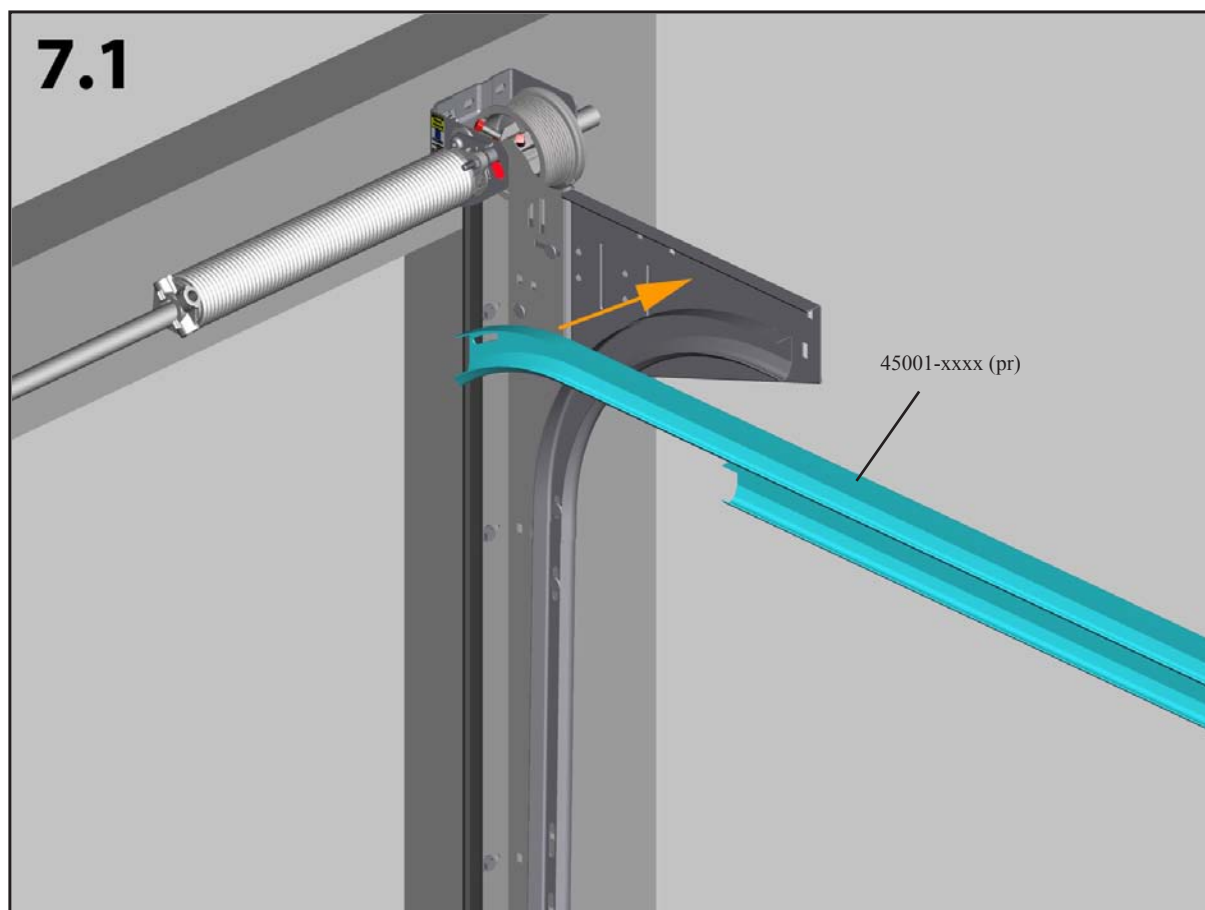
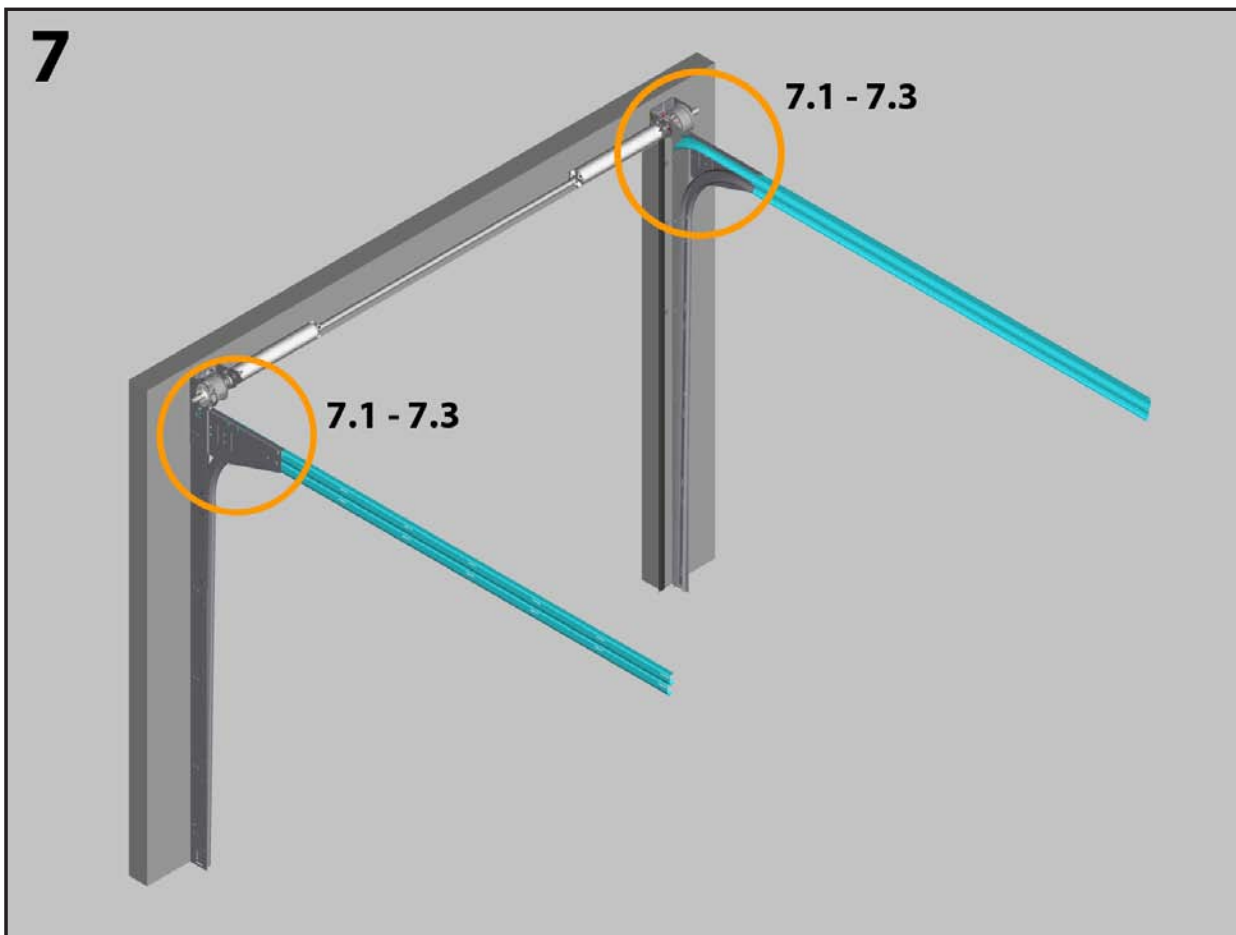


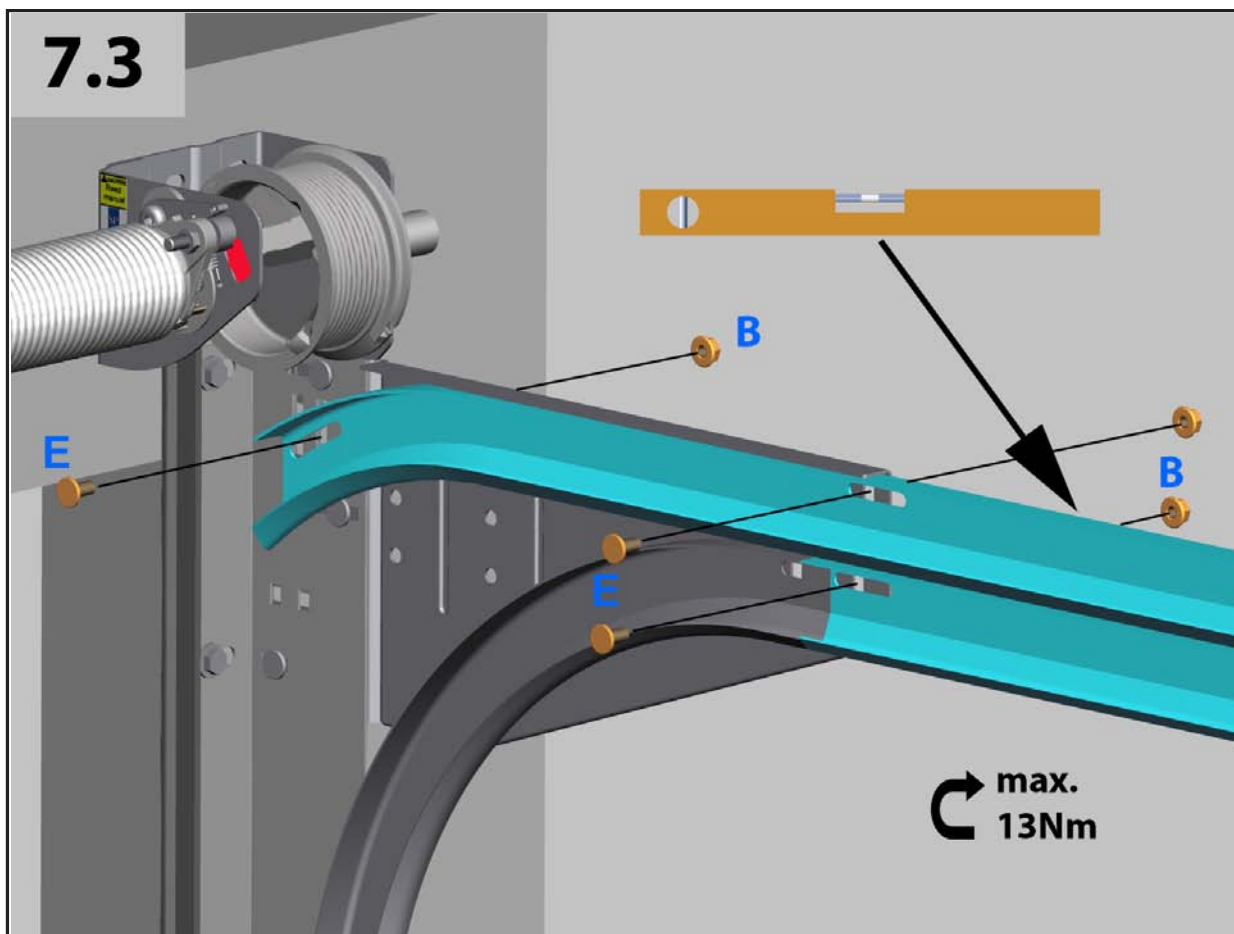
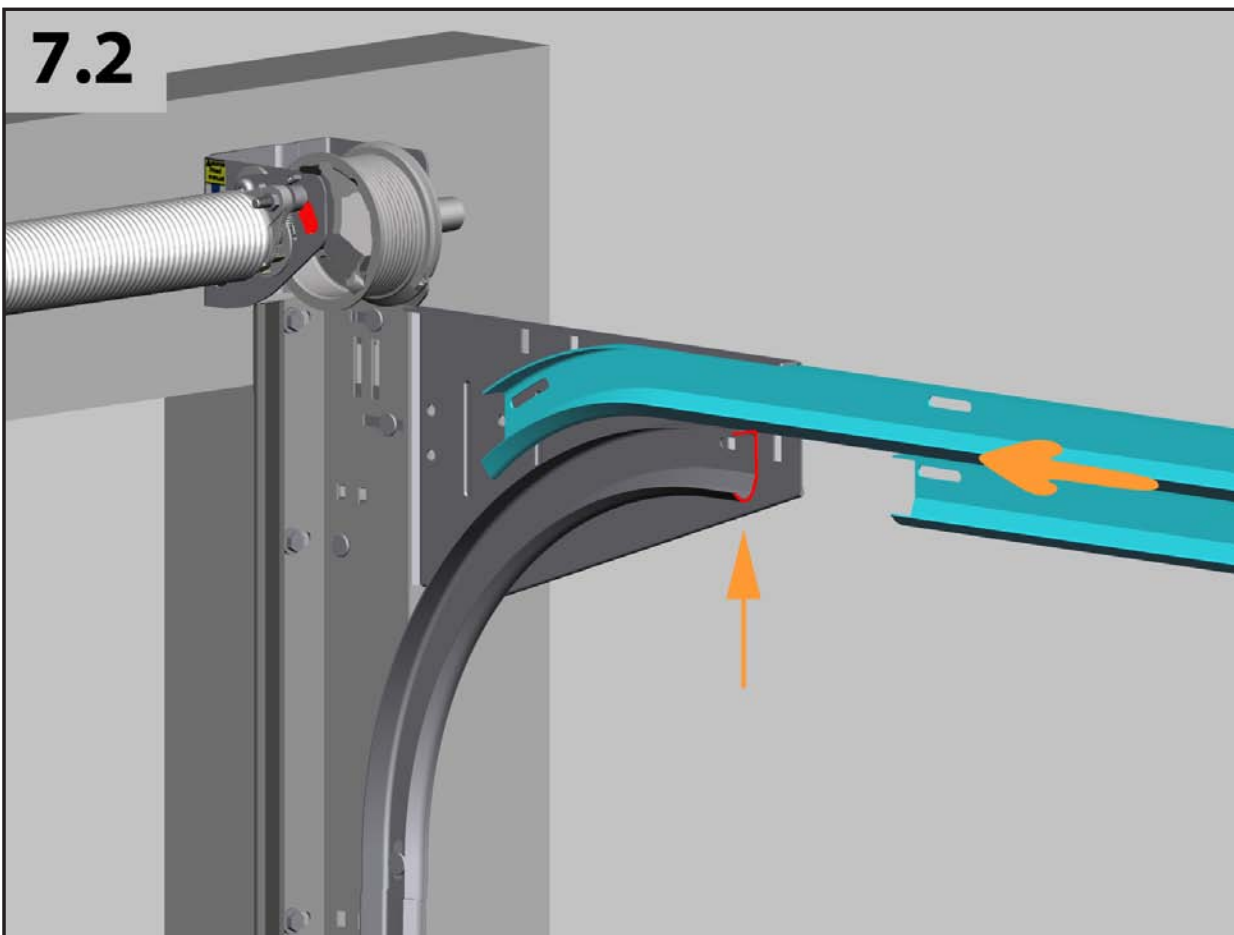


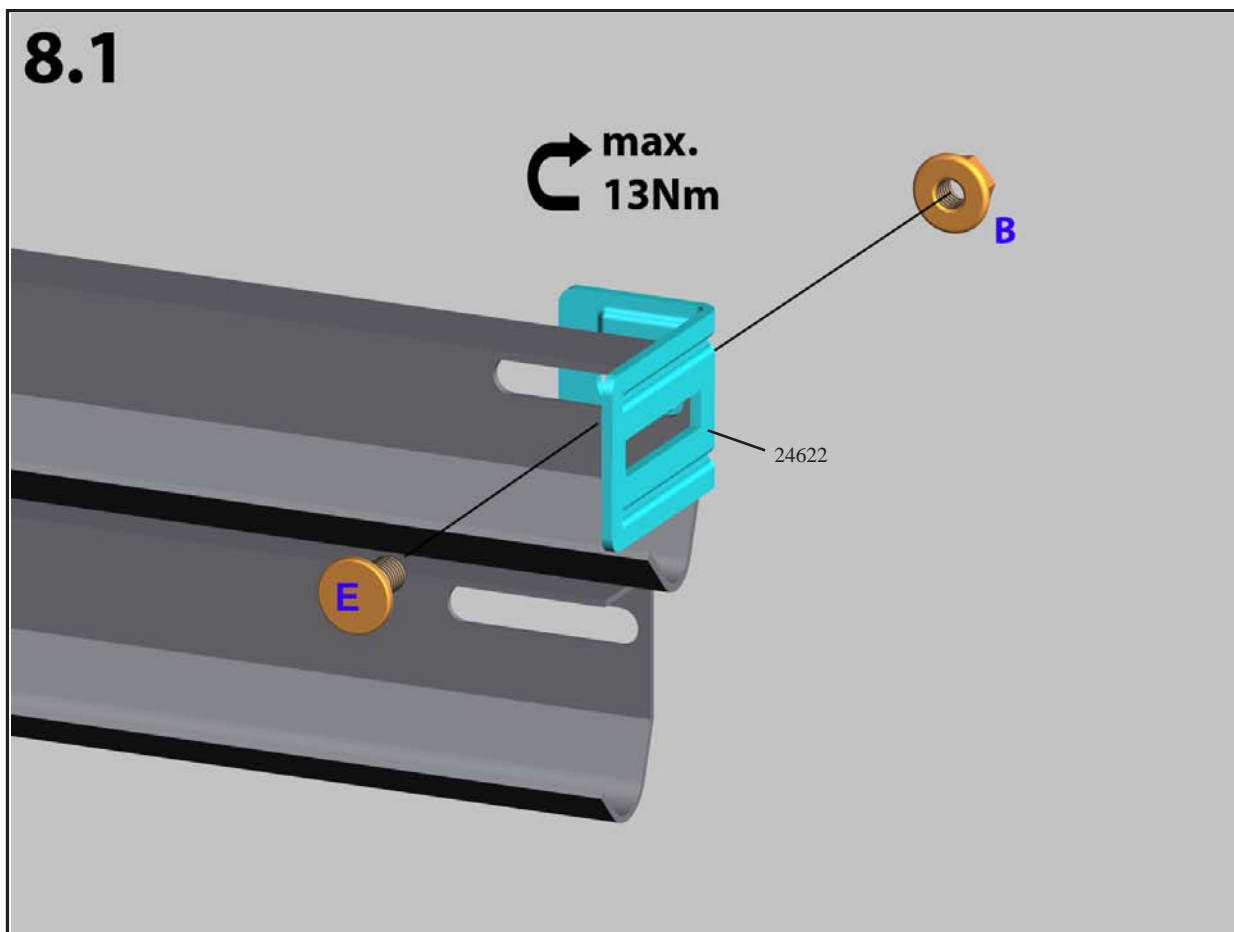
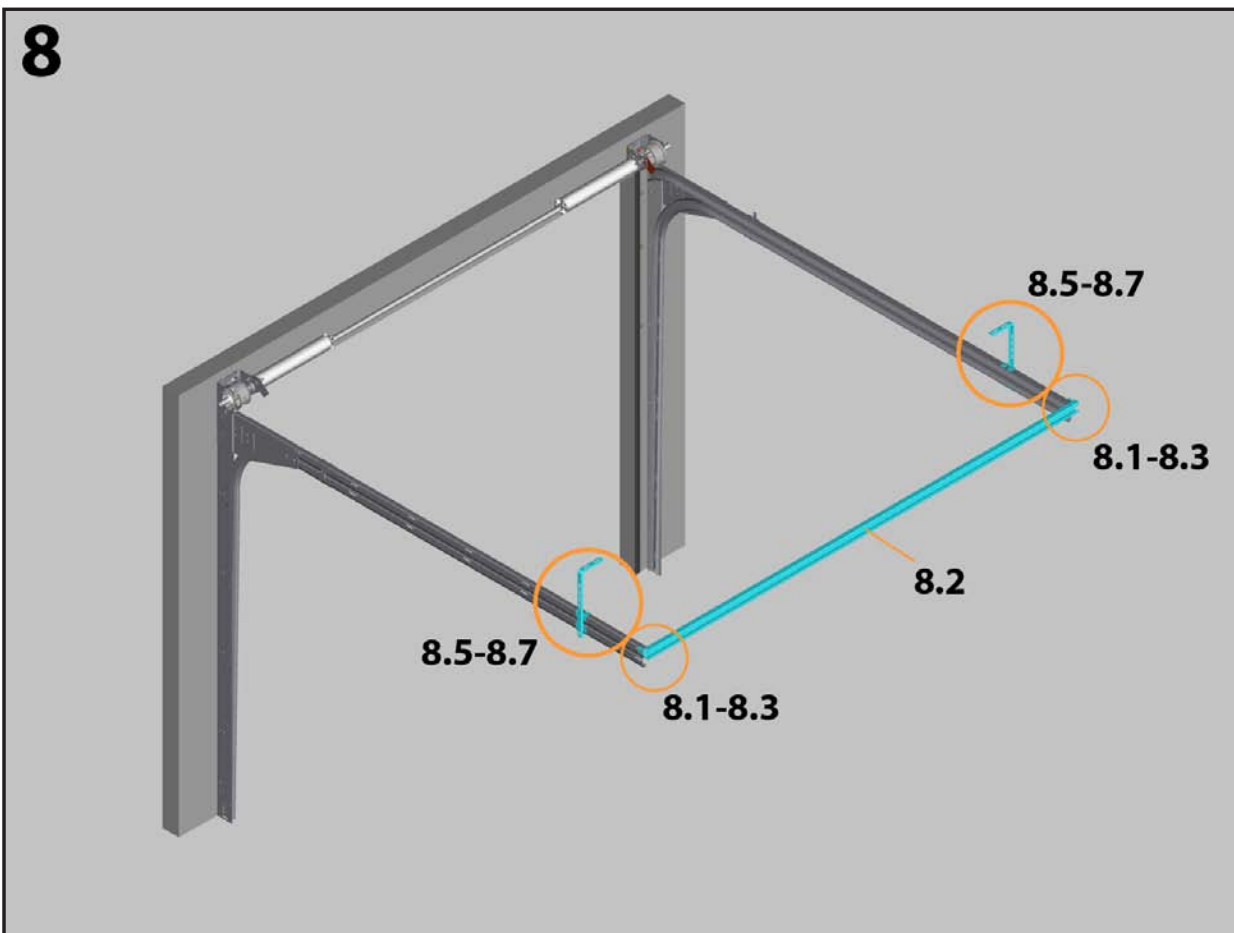




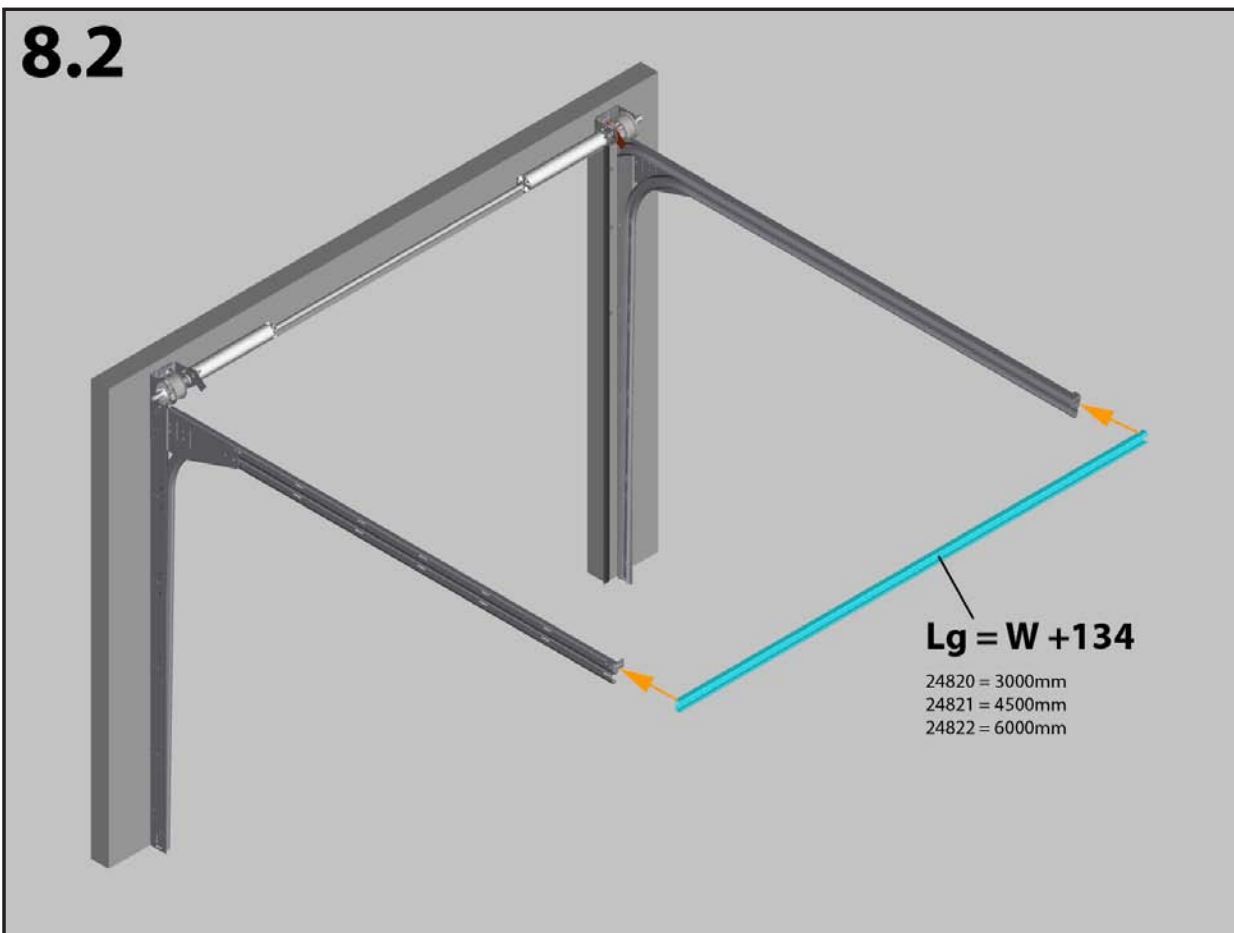




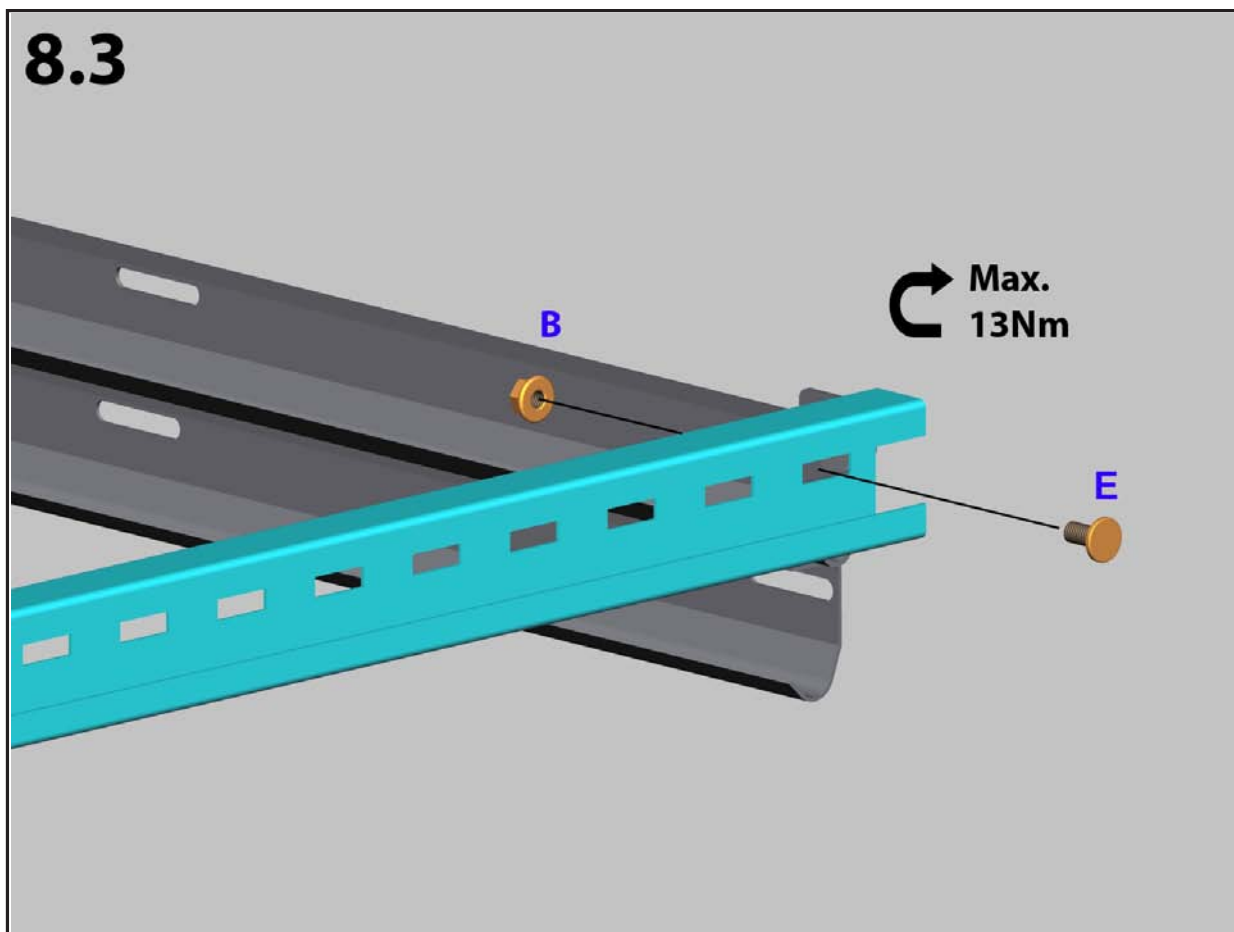




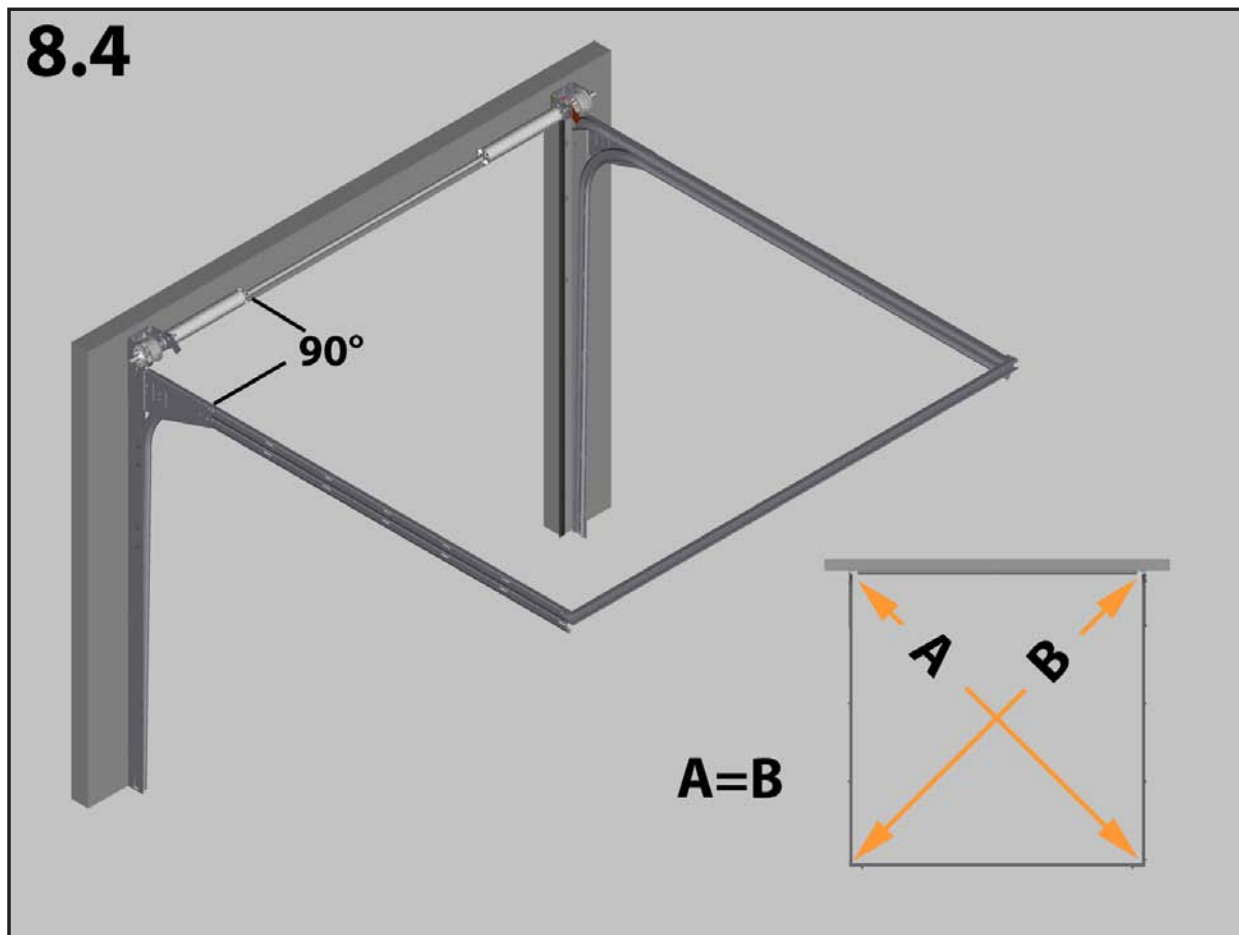
8.2



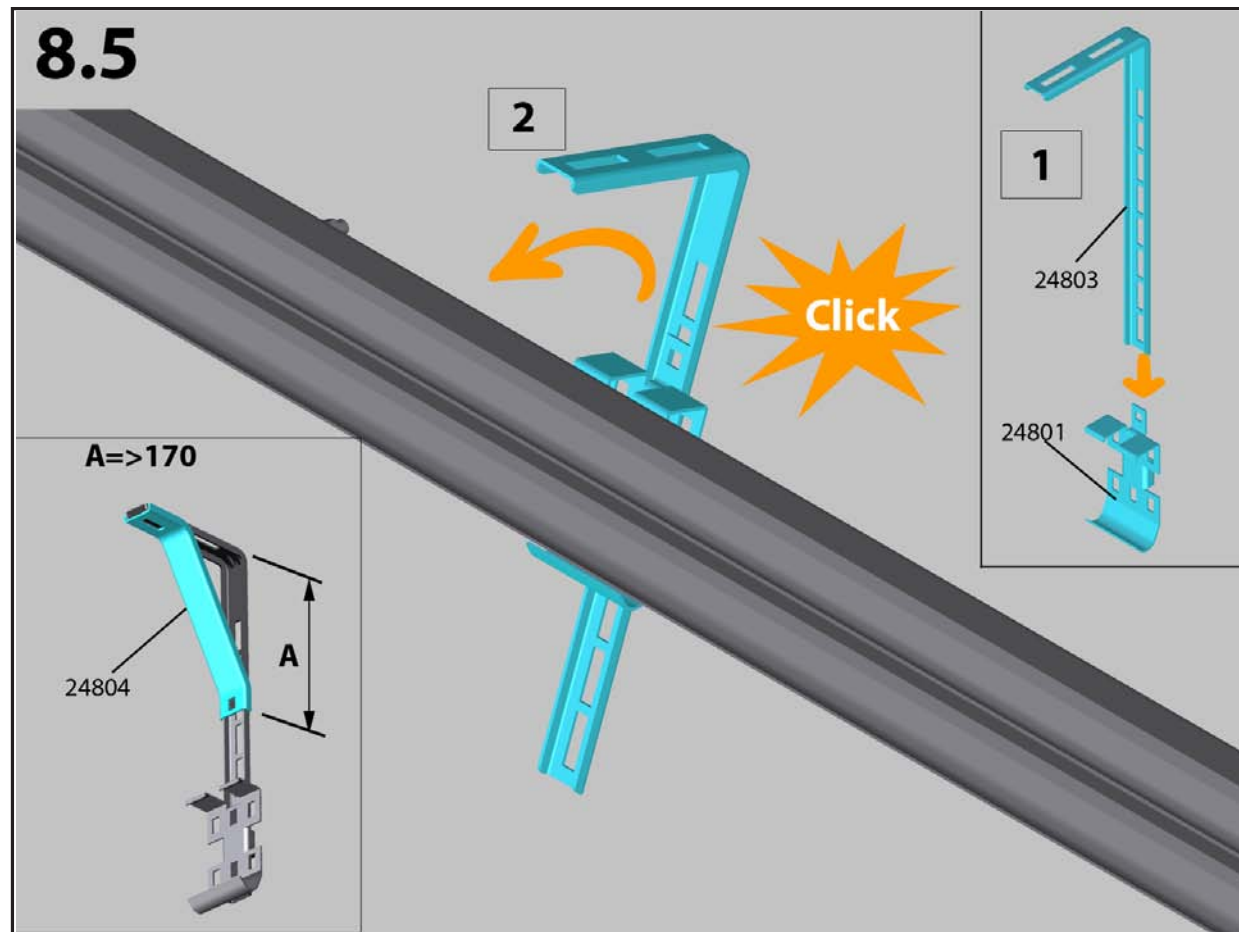
8.3

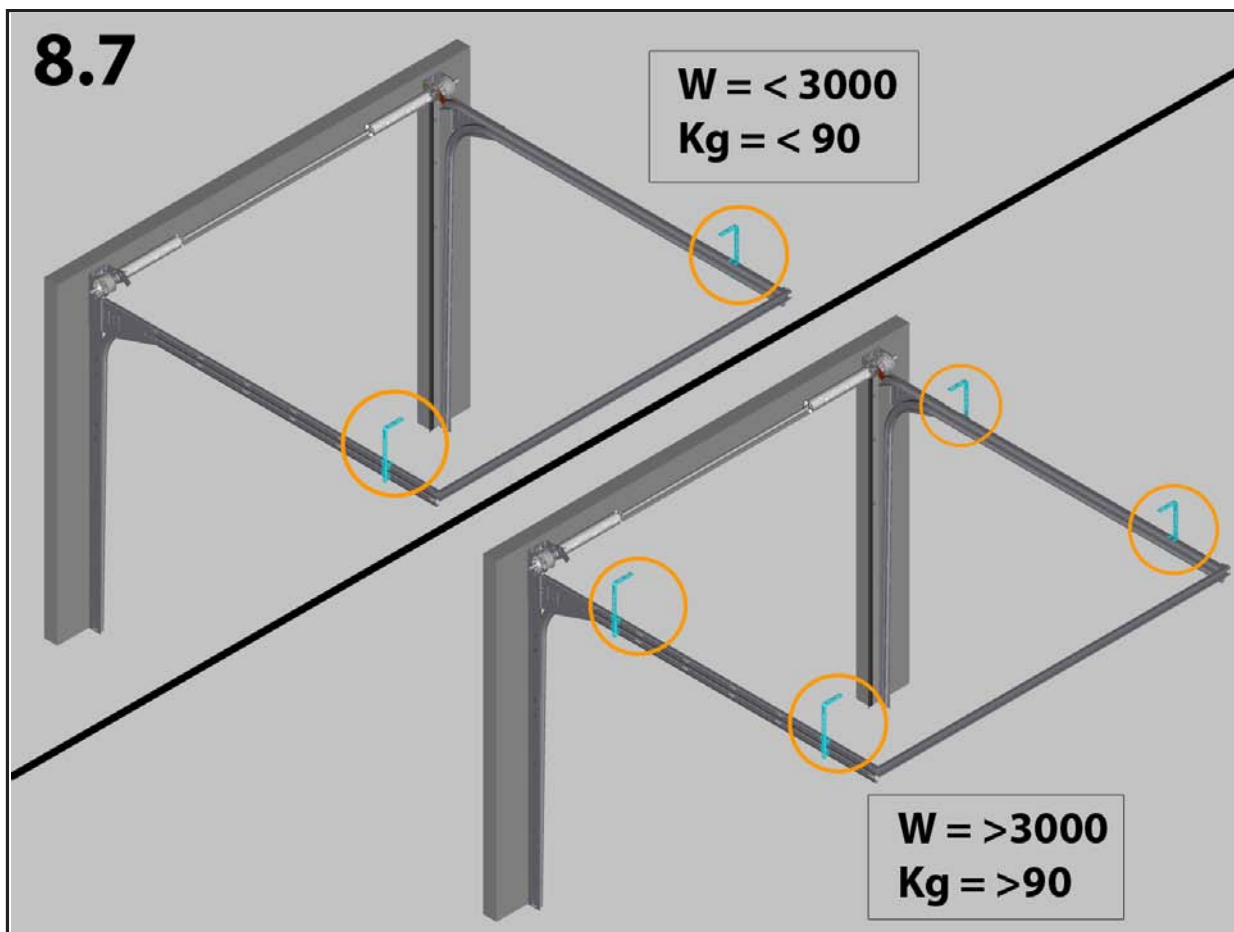
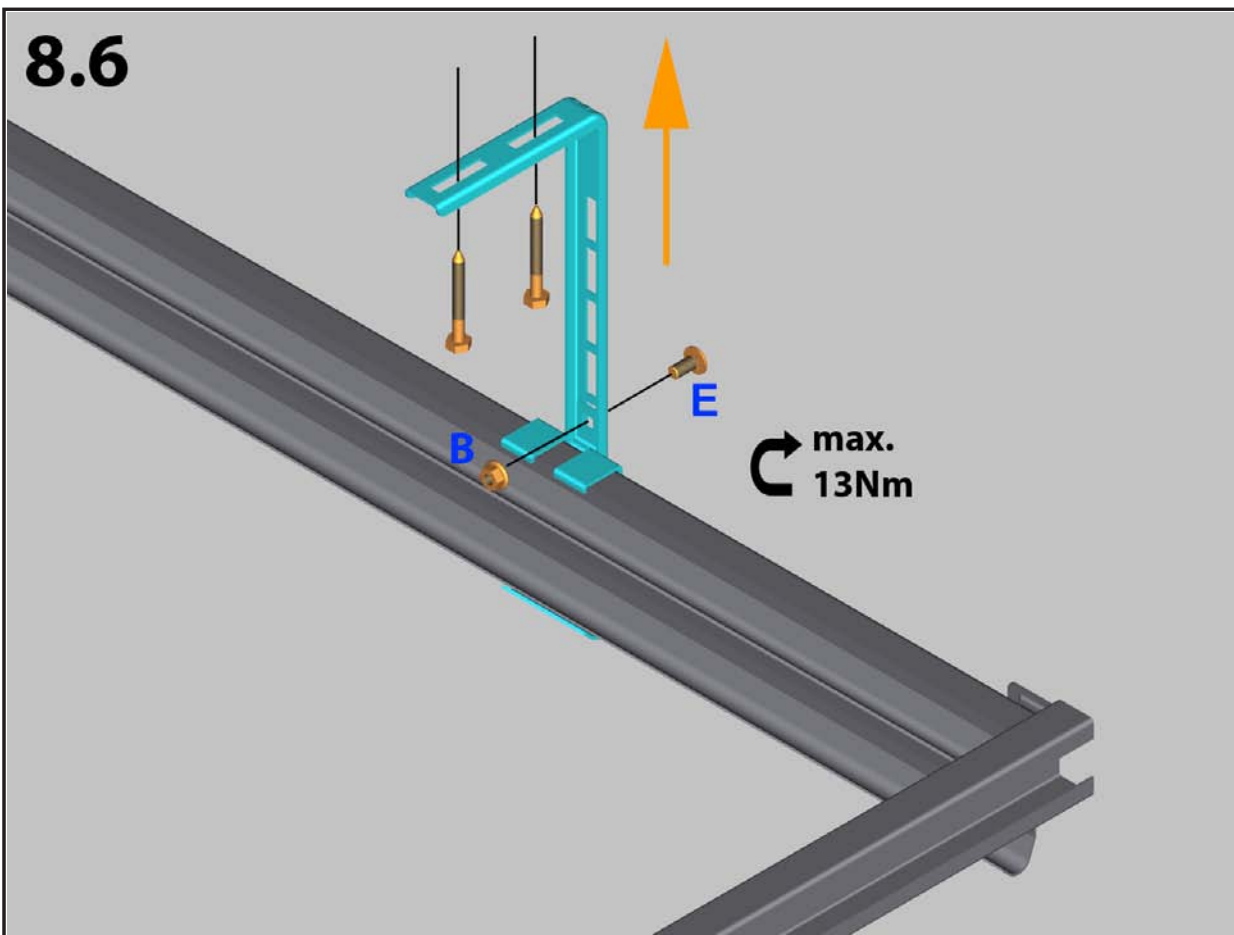


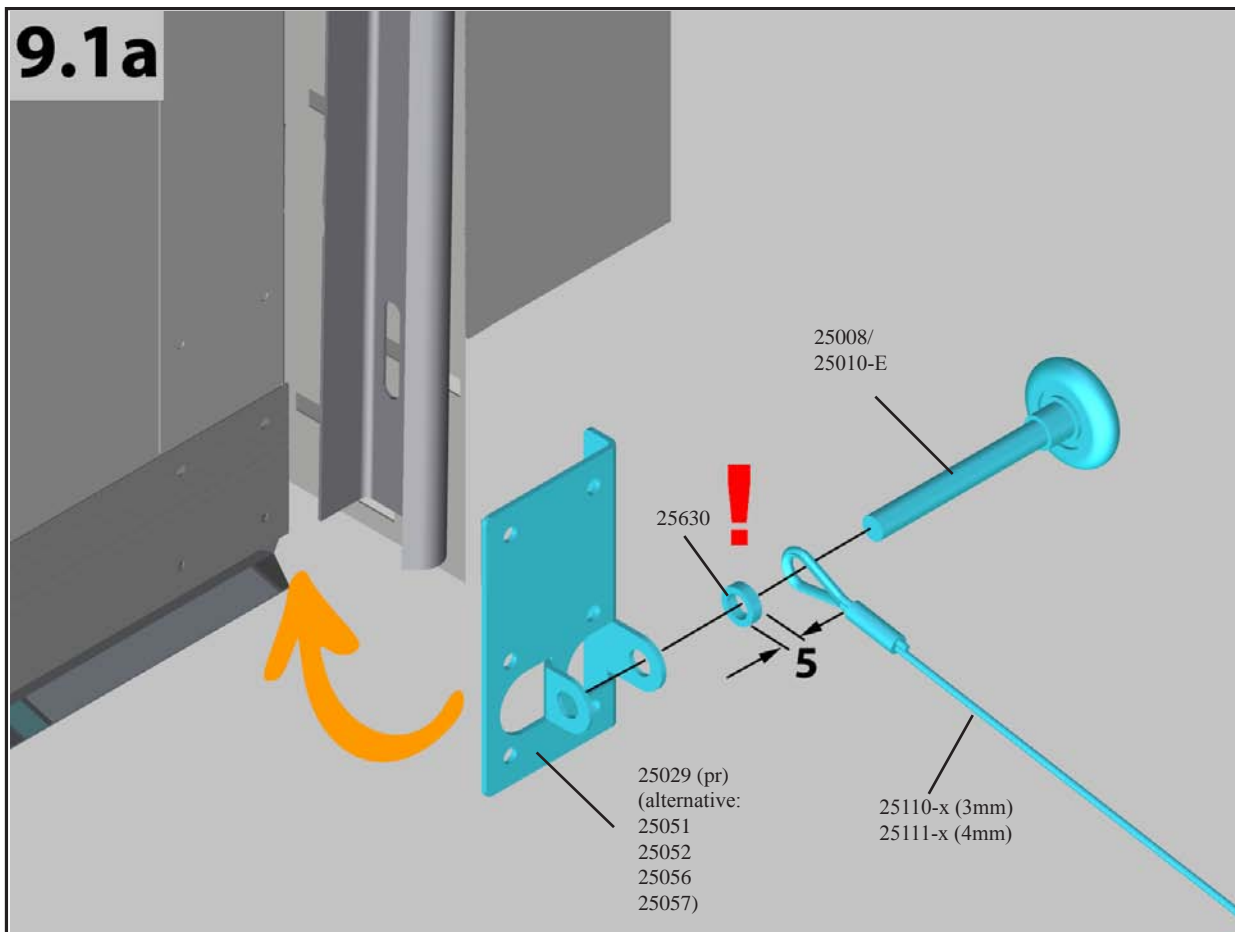
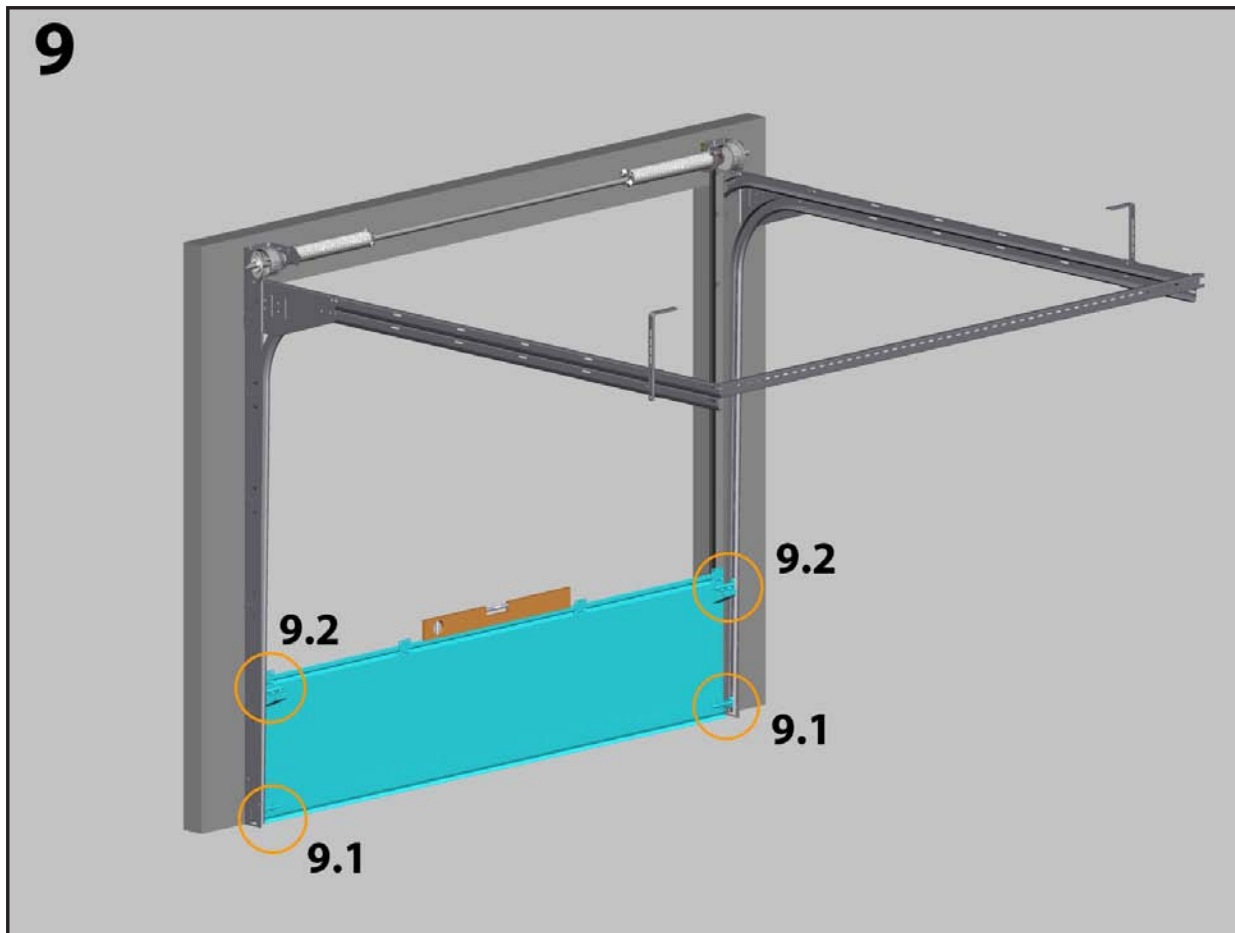
8.4

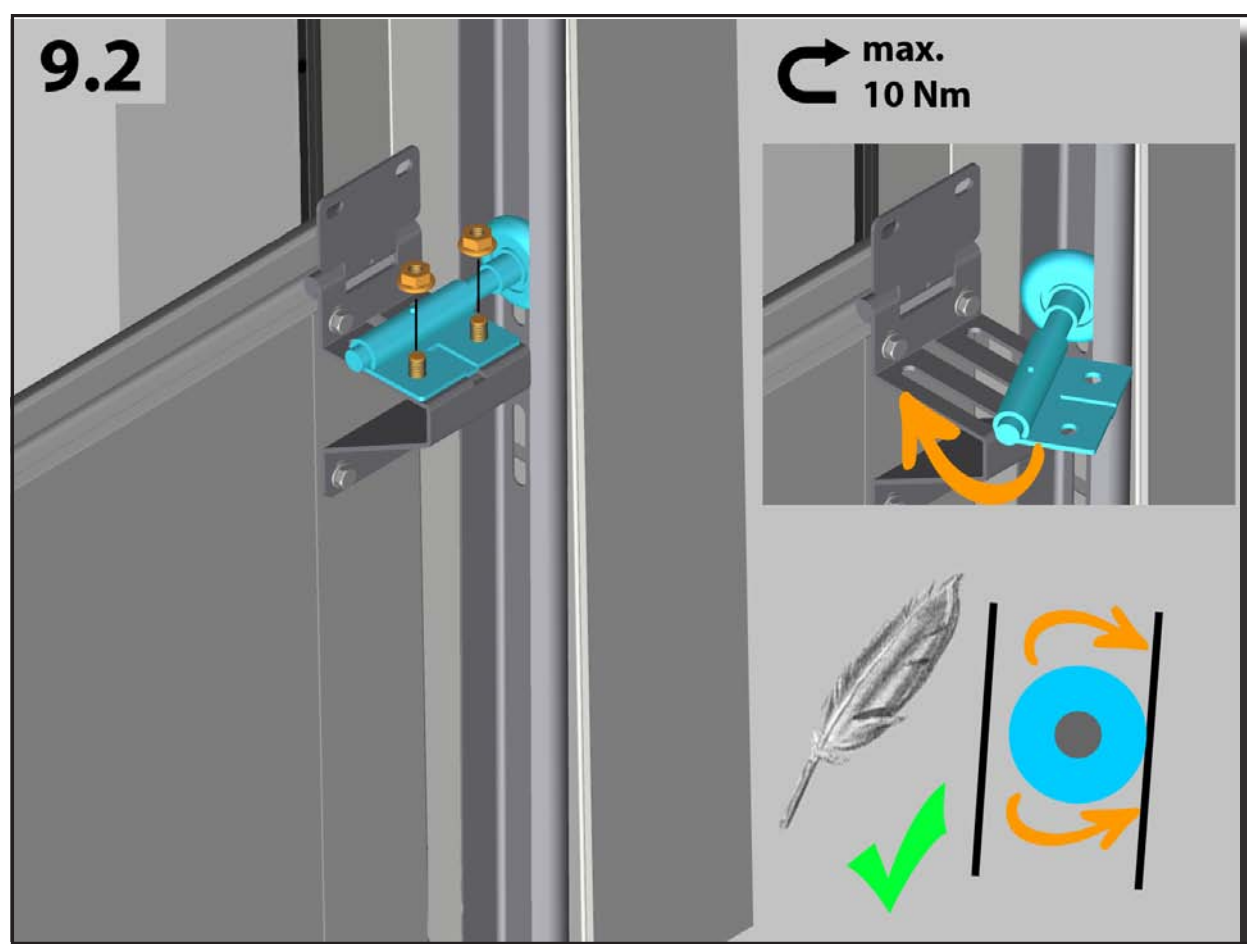
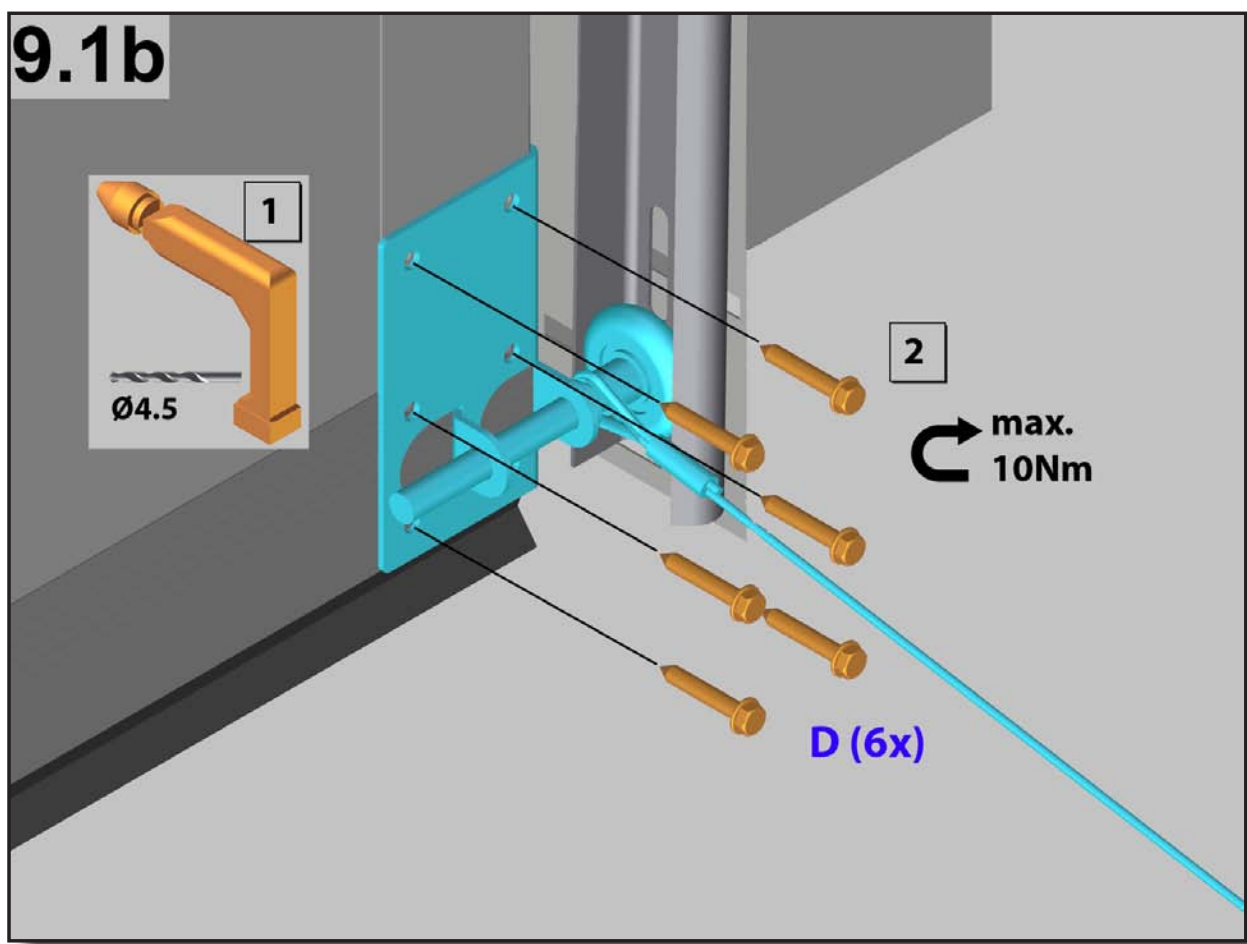


8.5

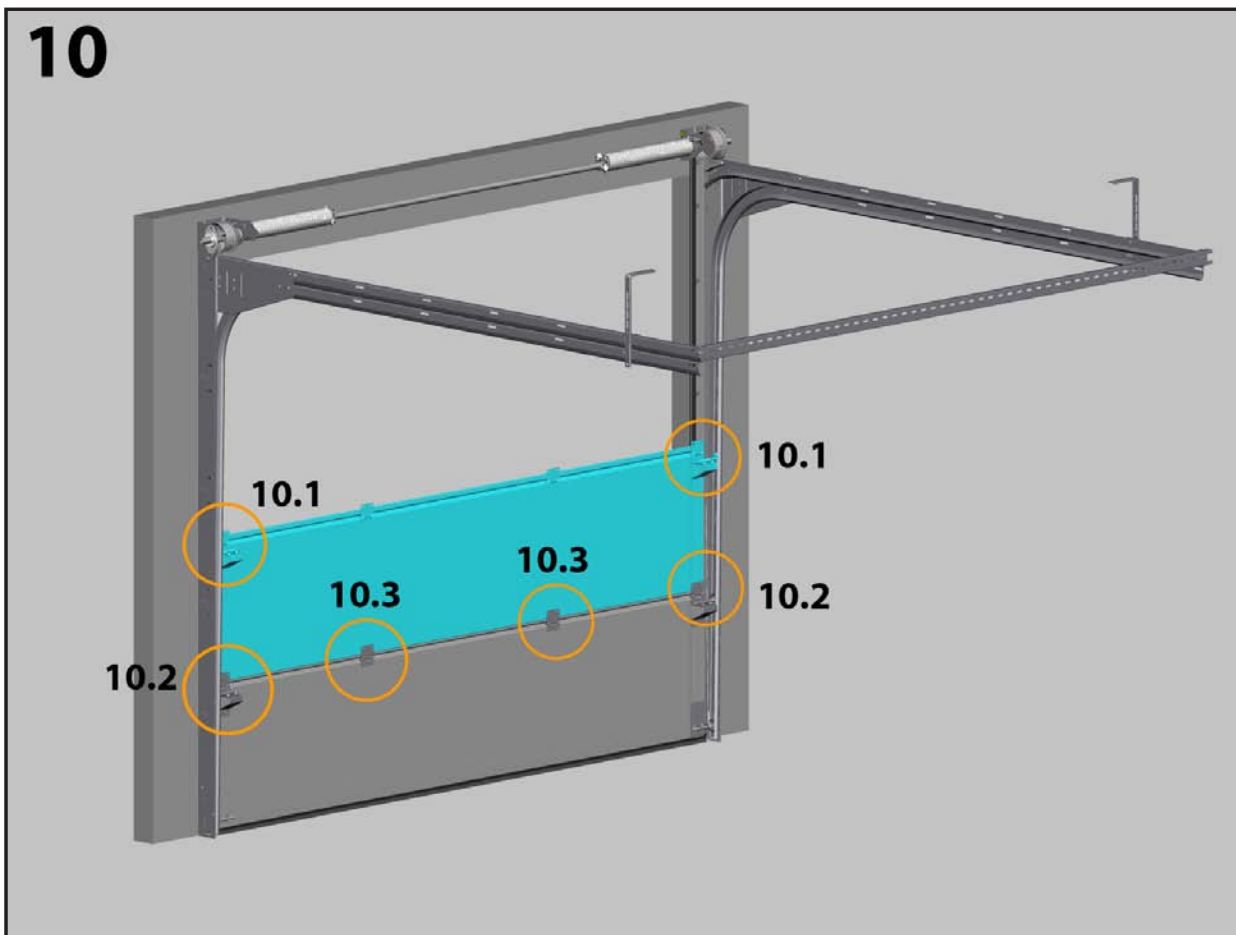




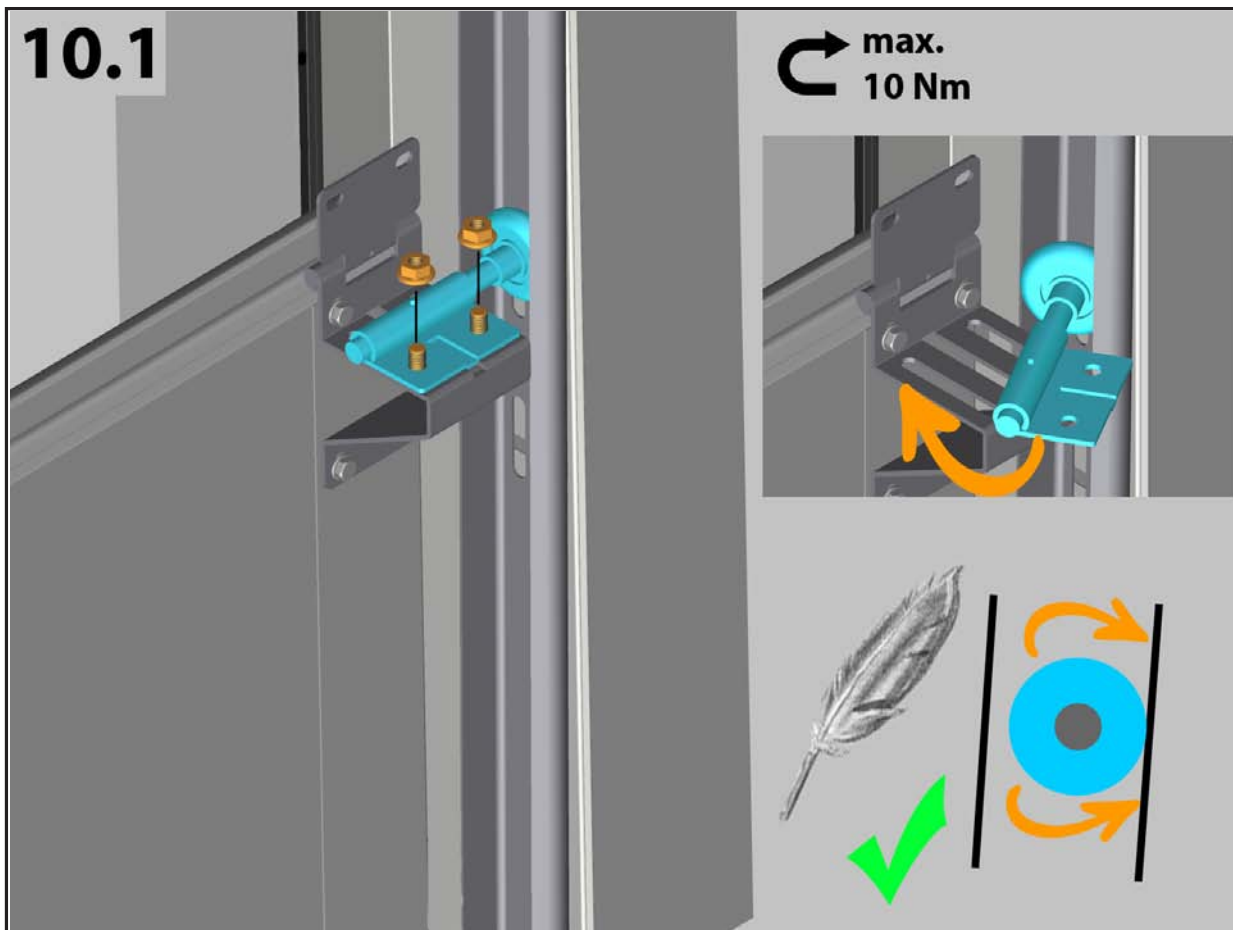




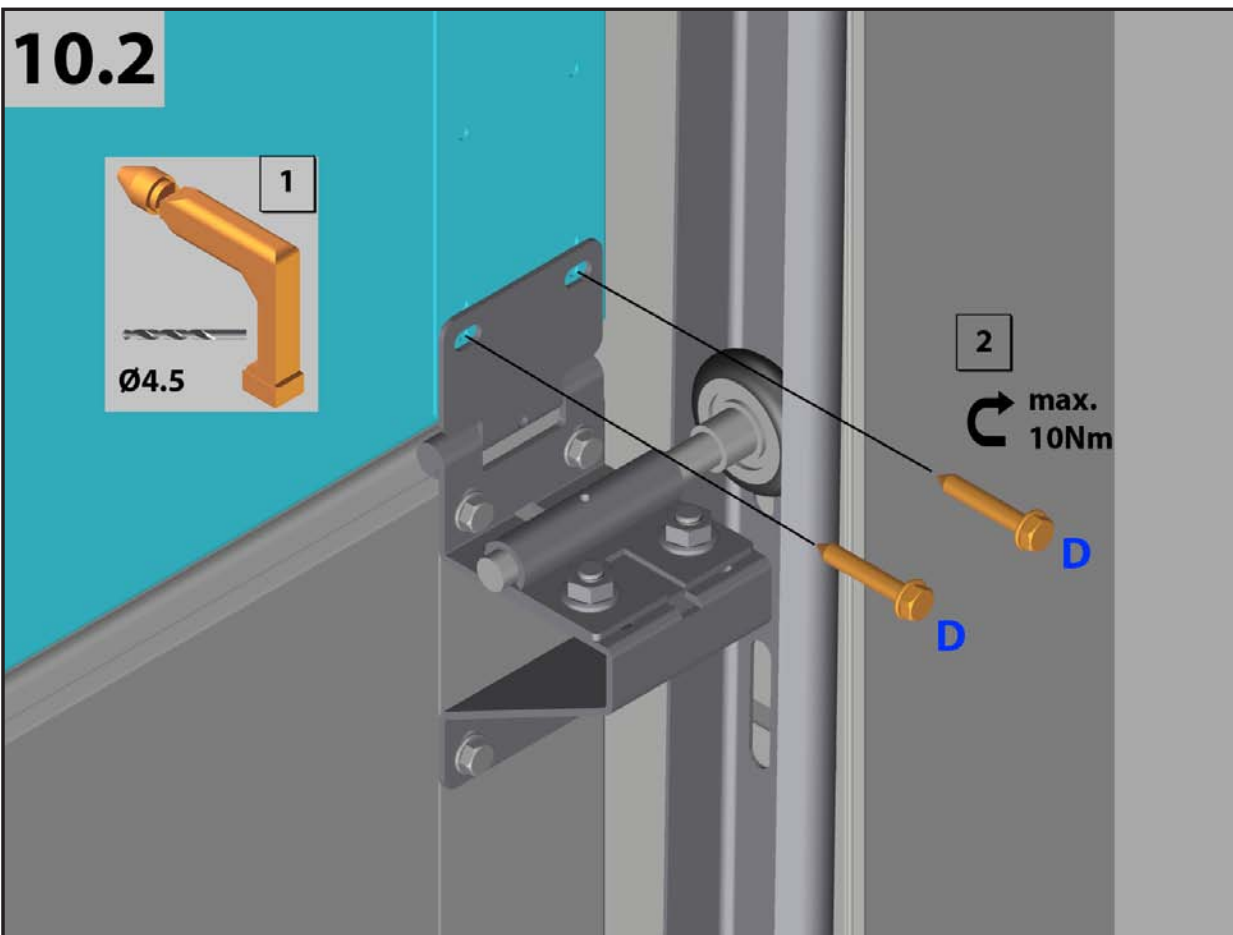
10



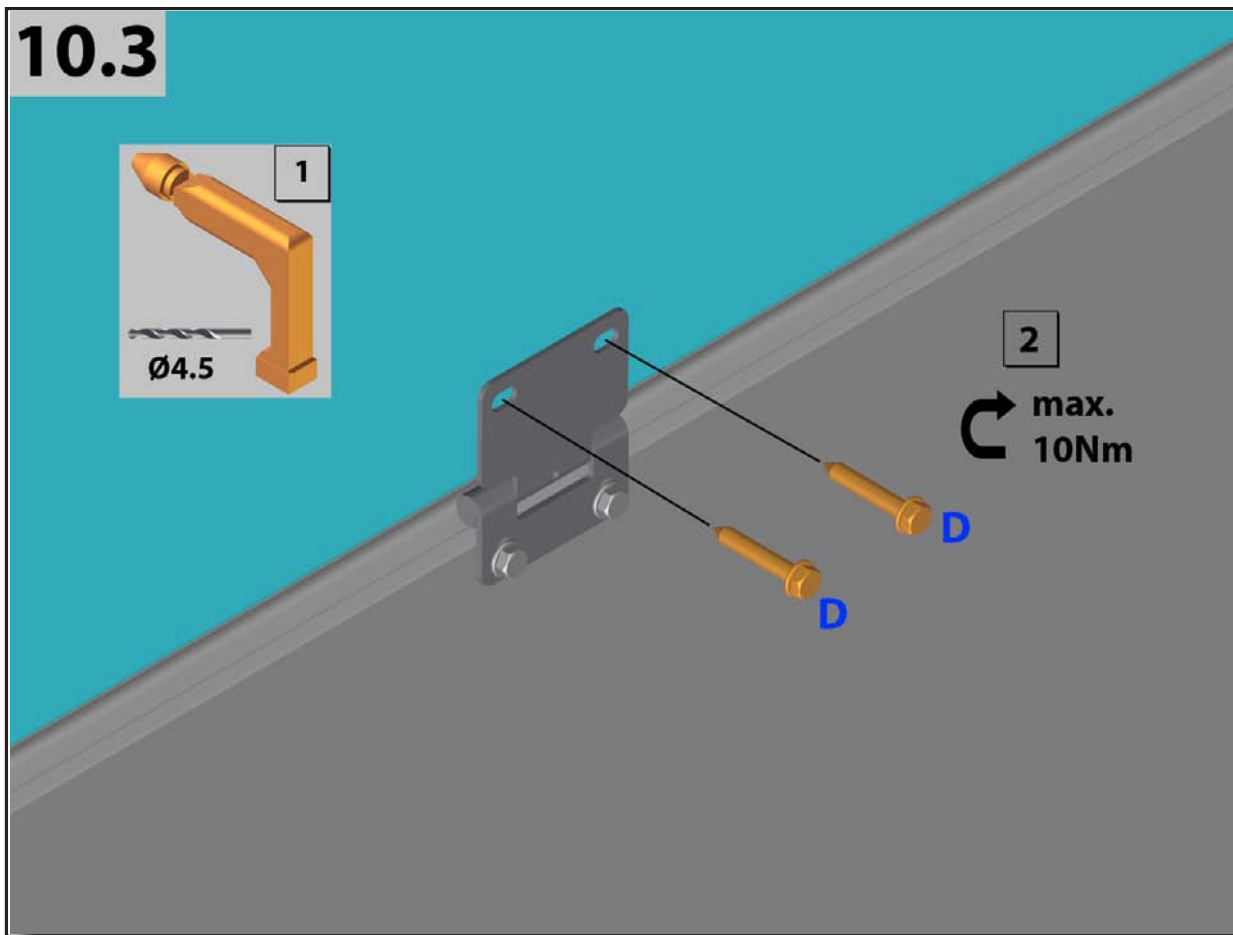
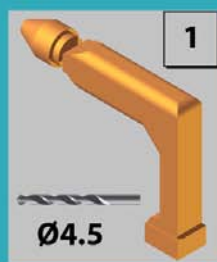
10.1



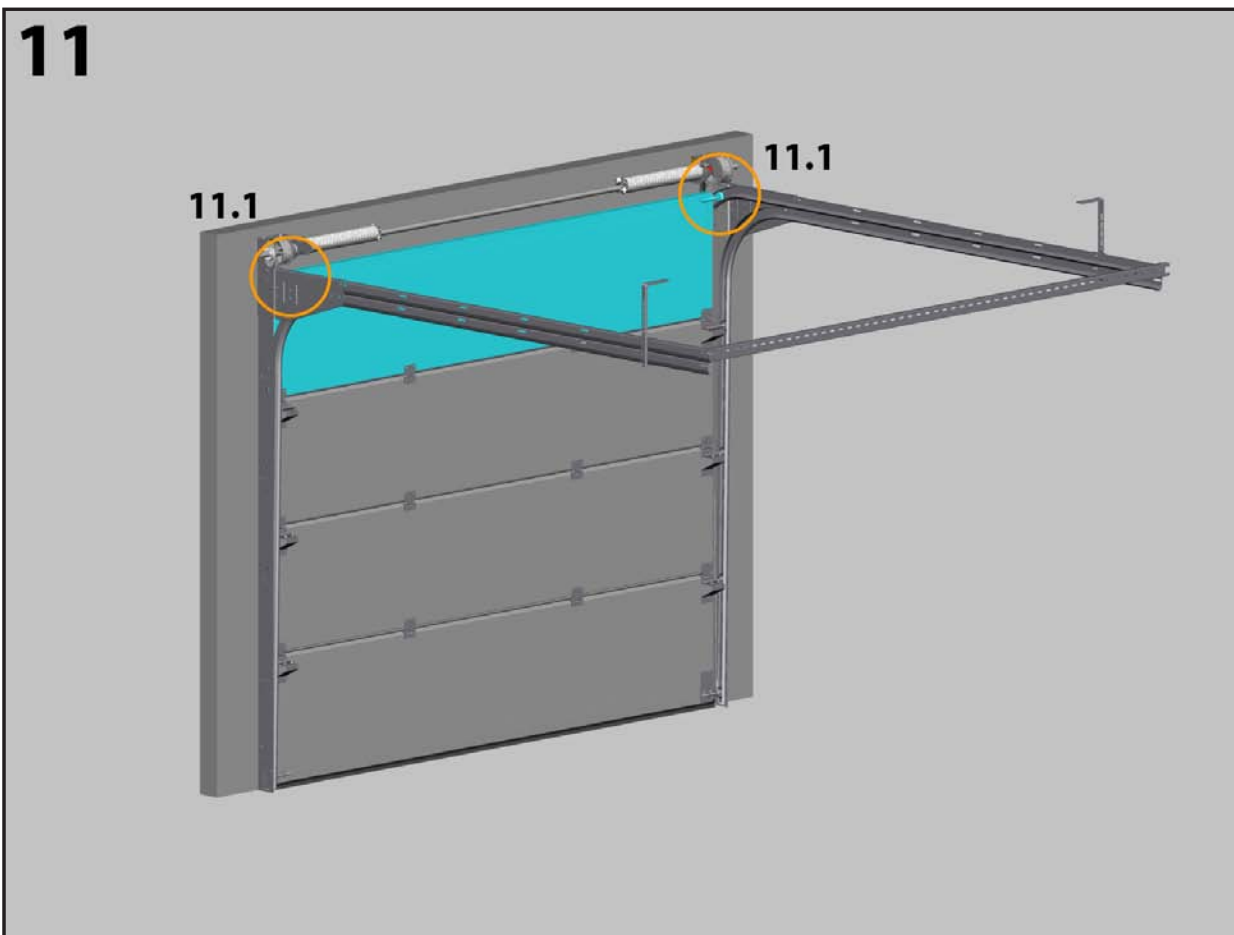
10.2



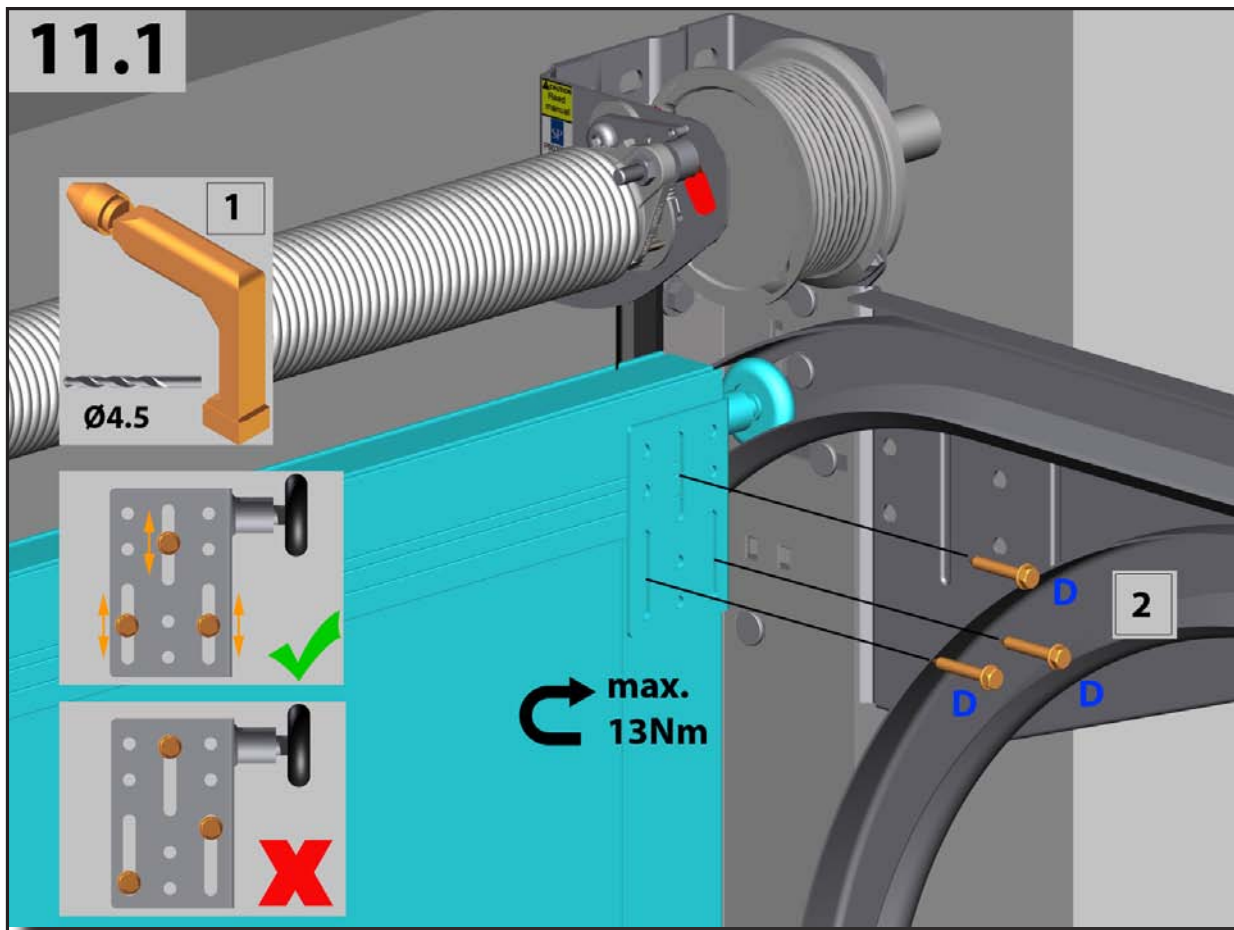
10.3

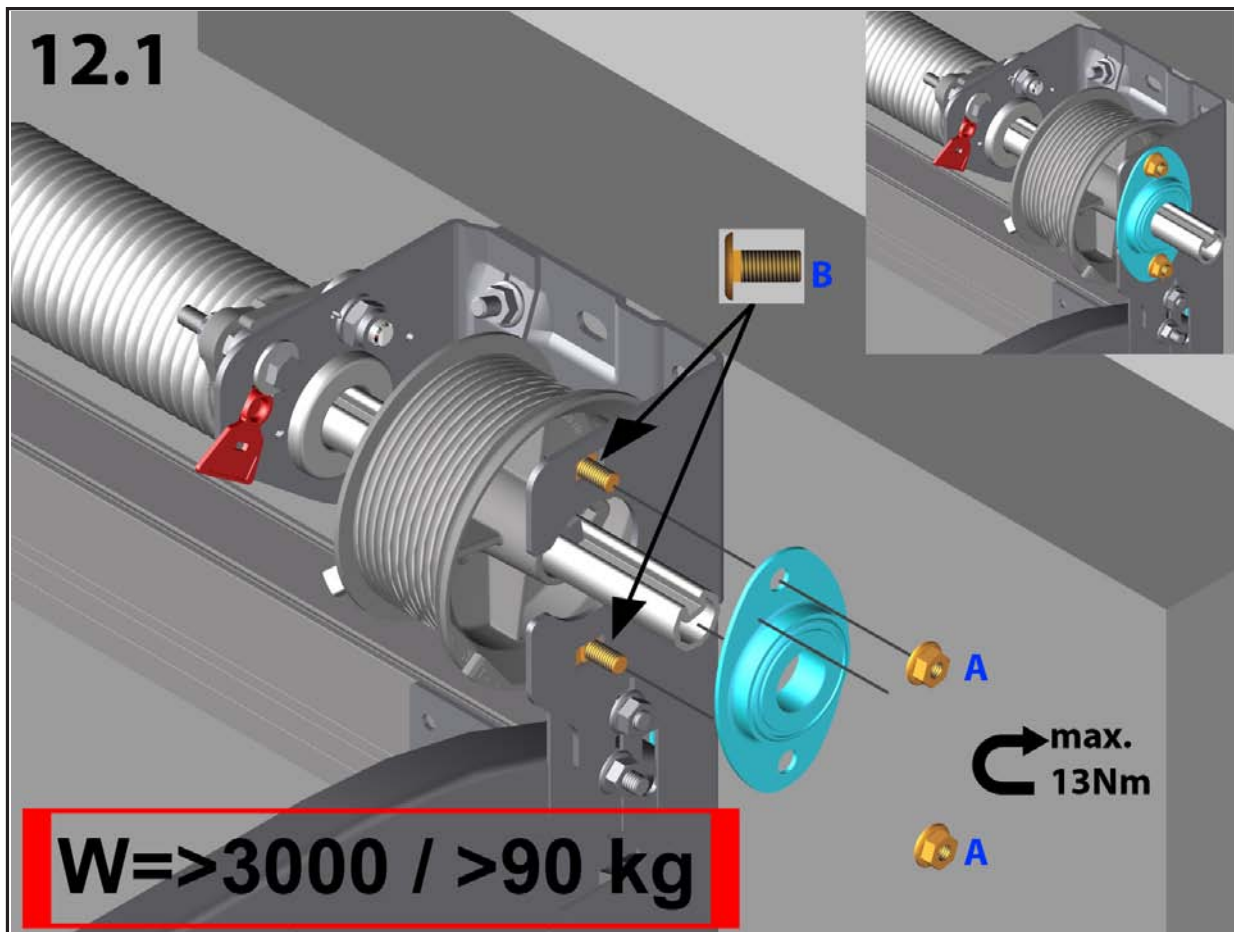
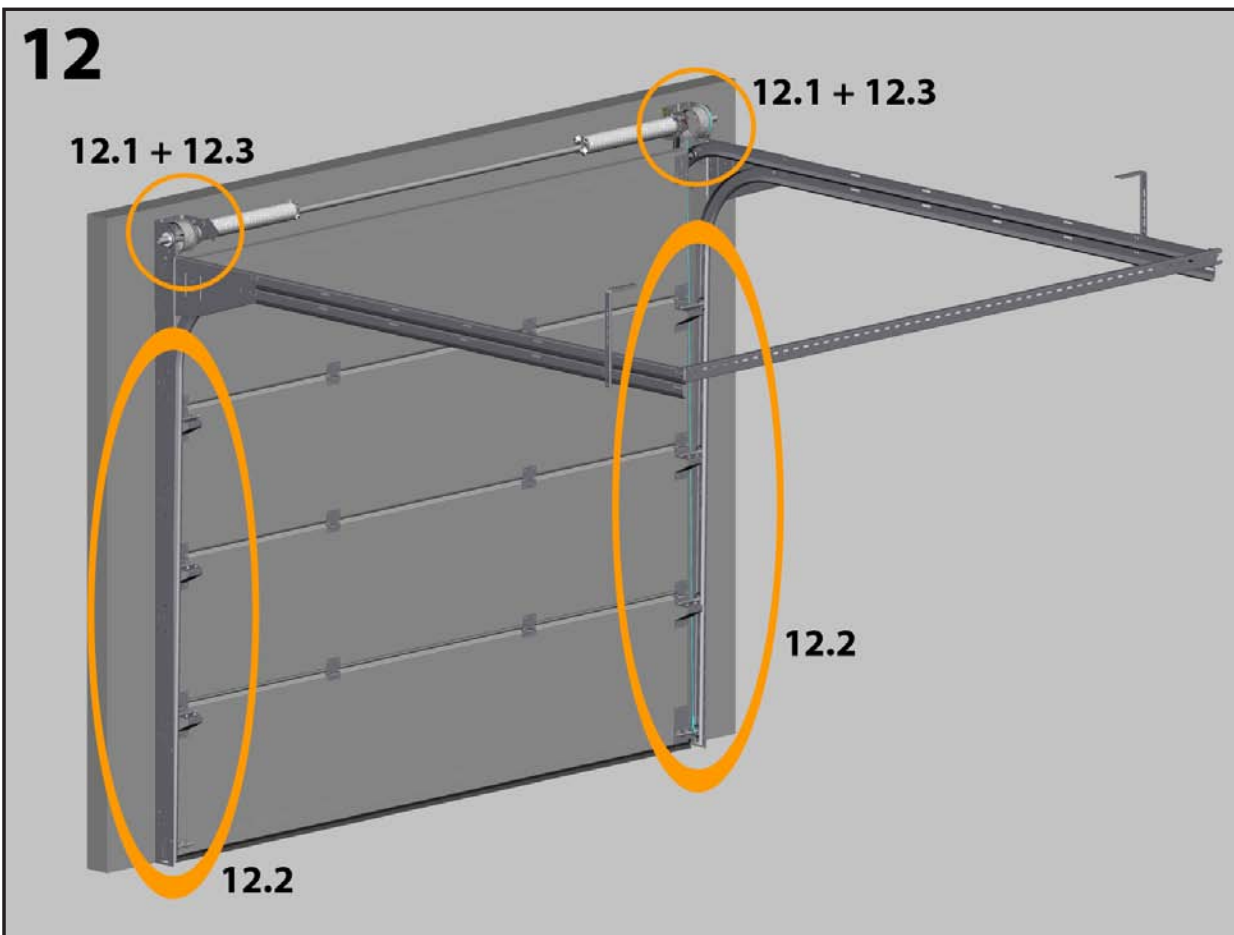


11

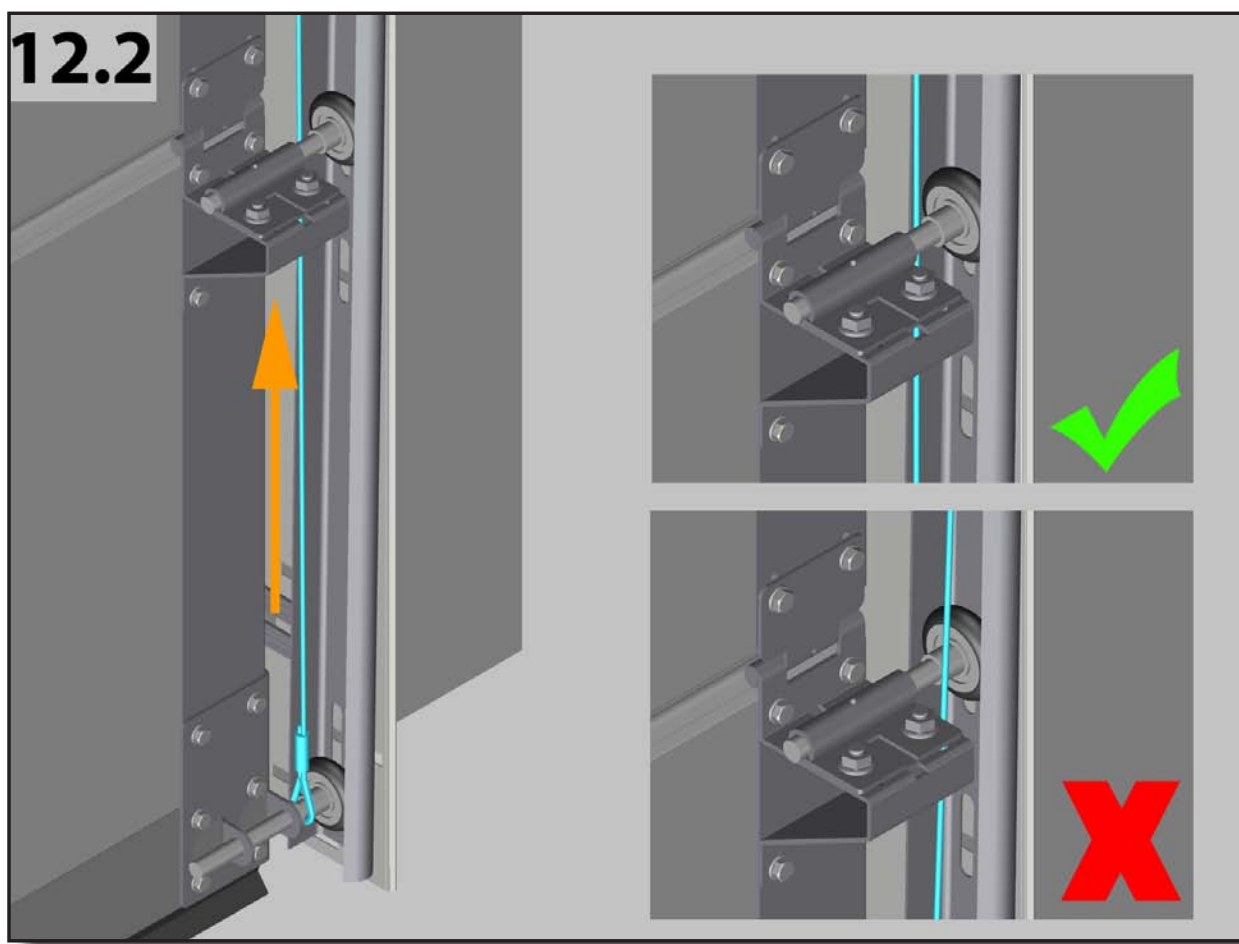


11.1

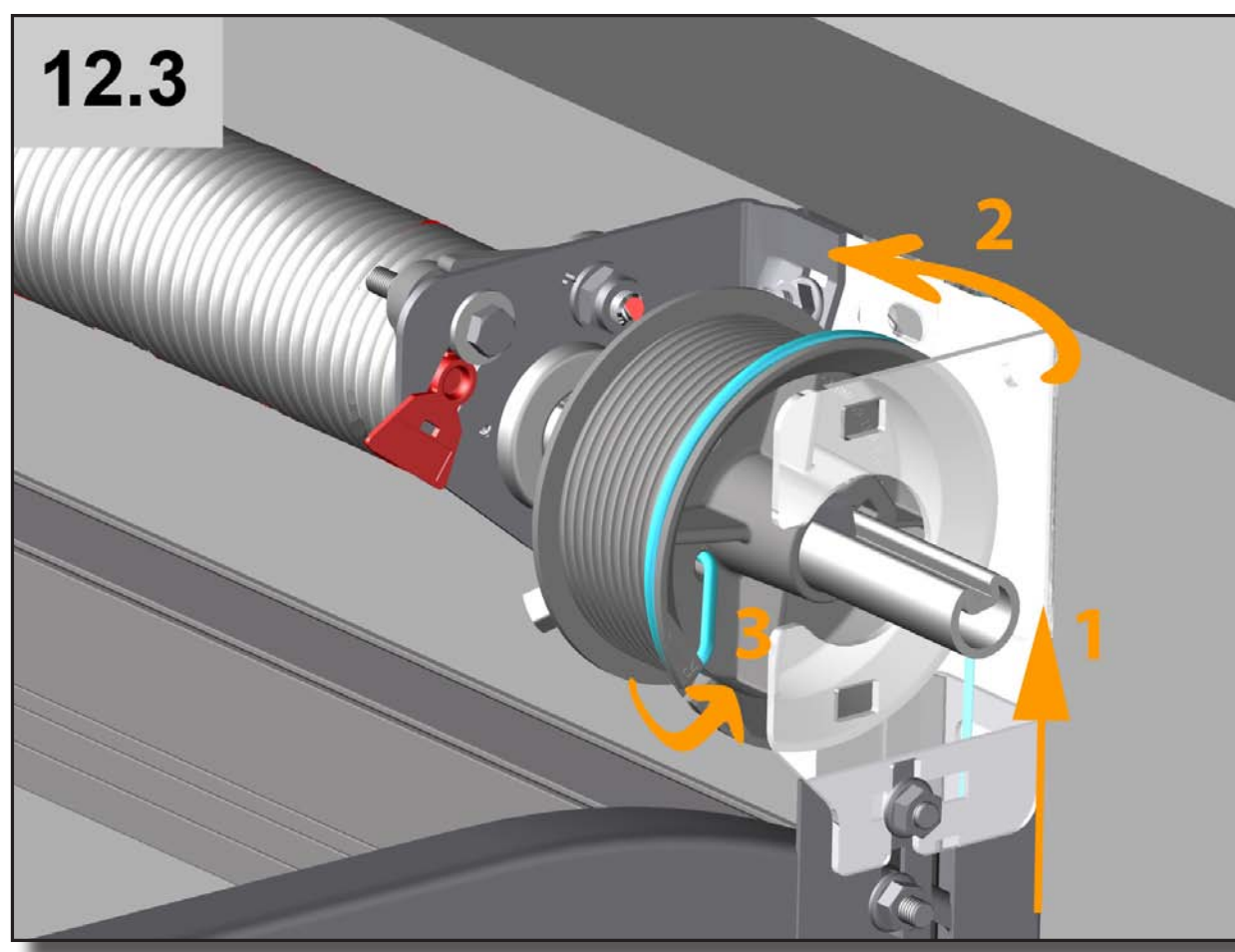




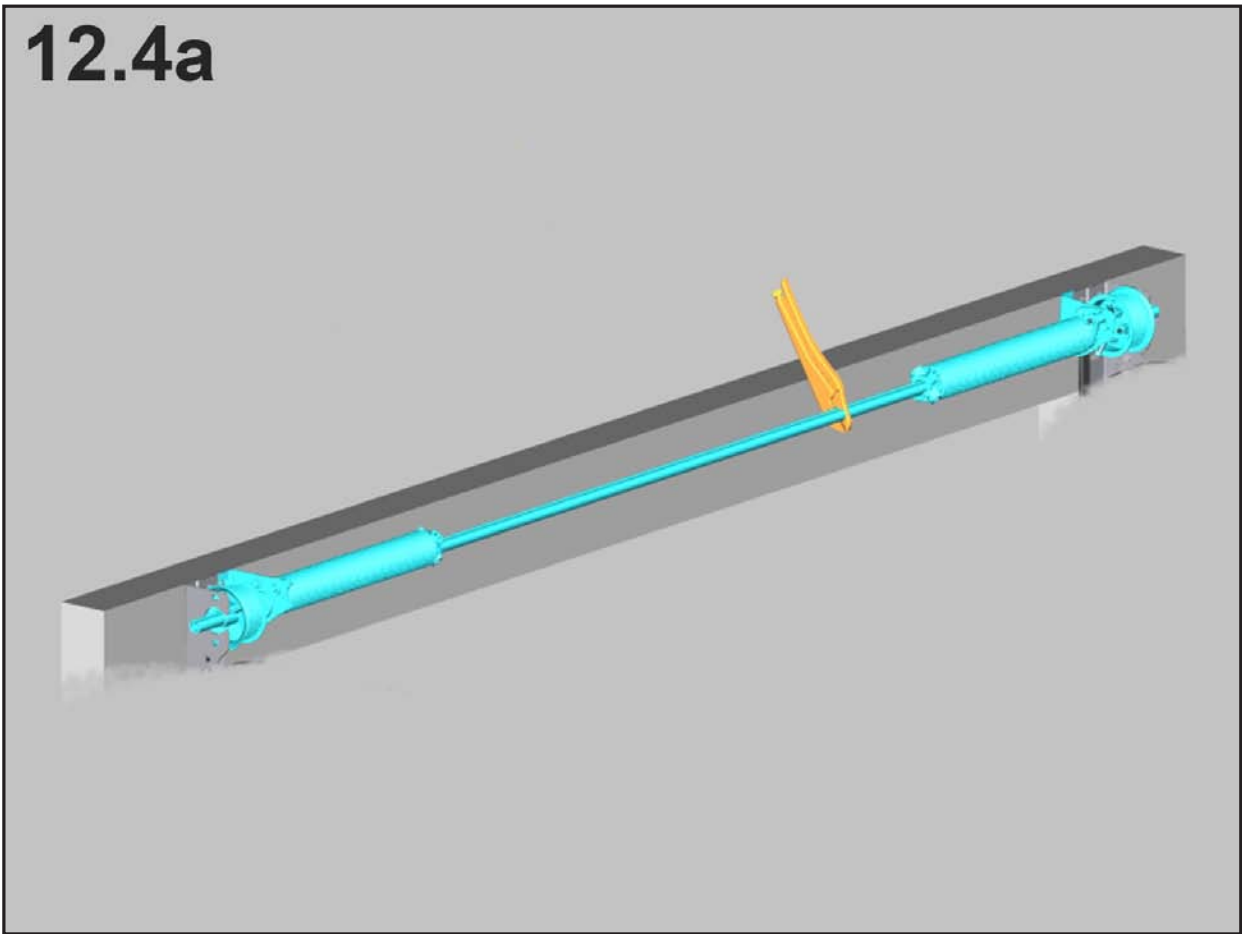
12.2



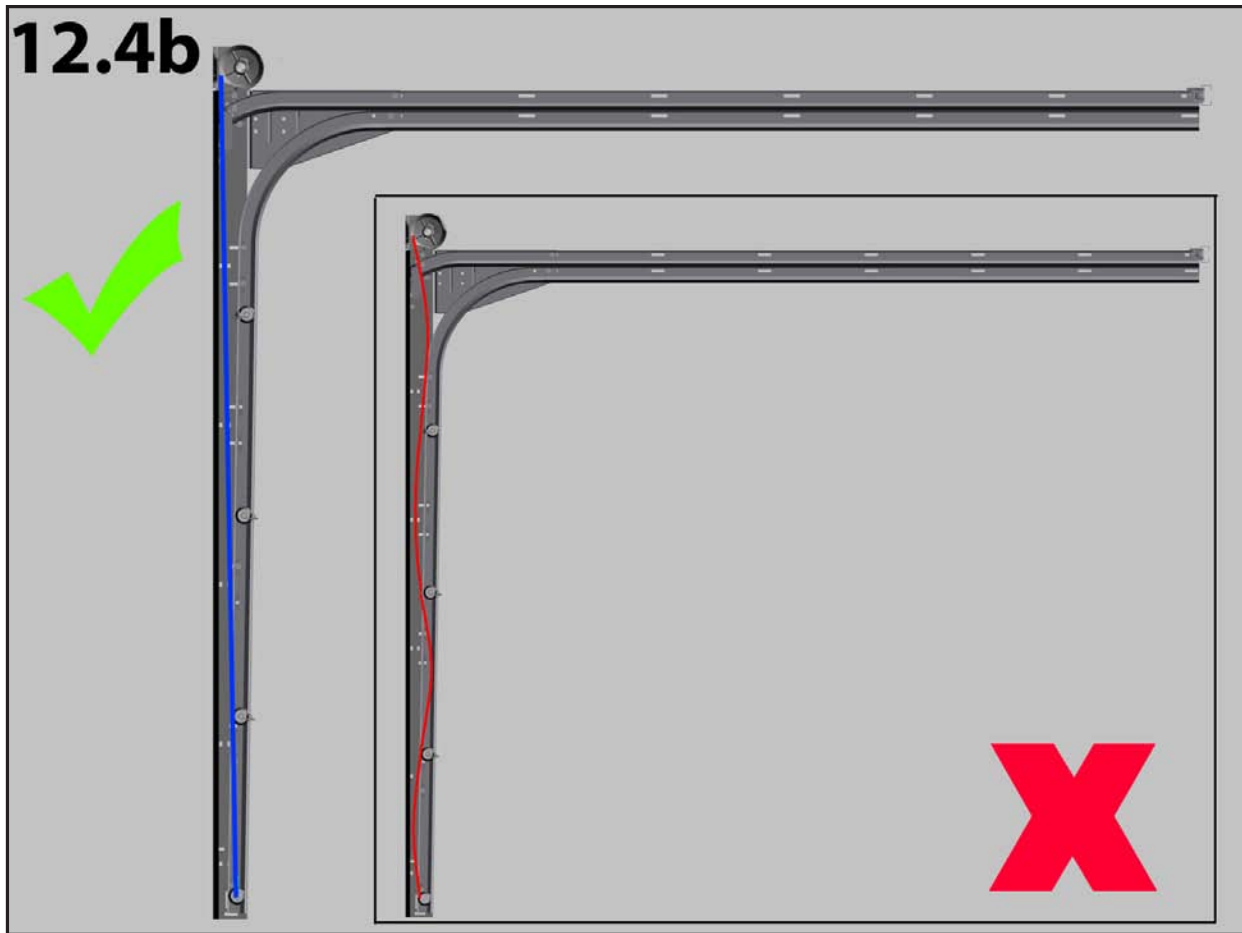
12.3

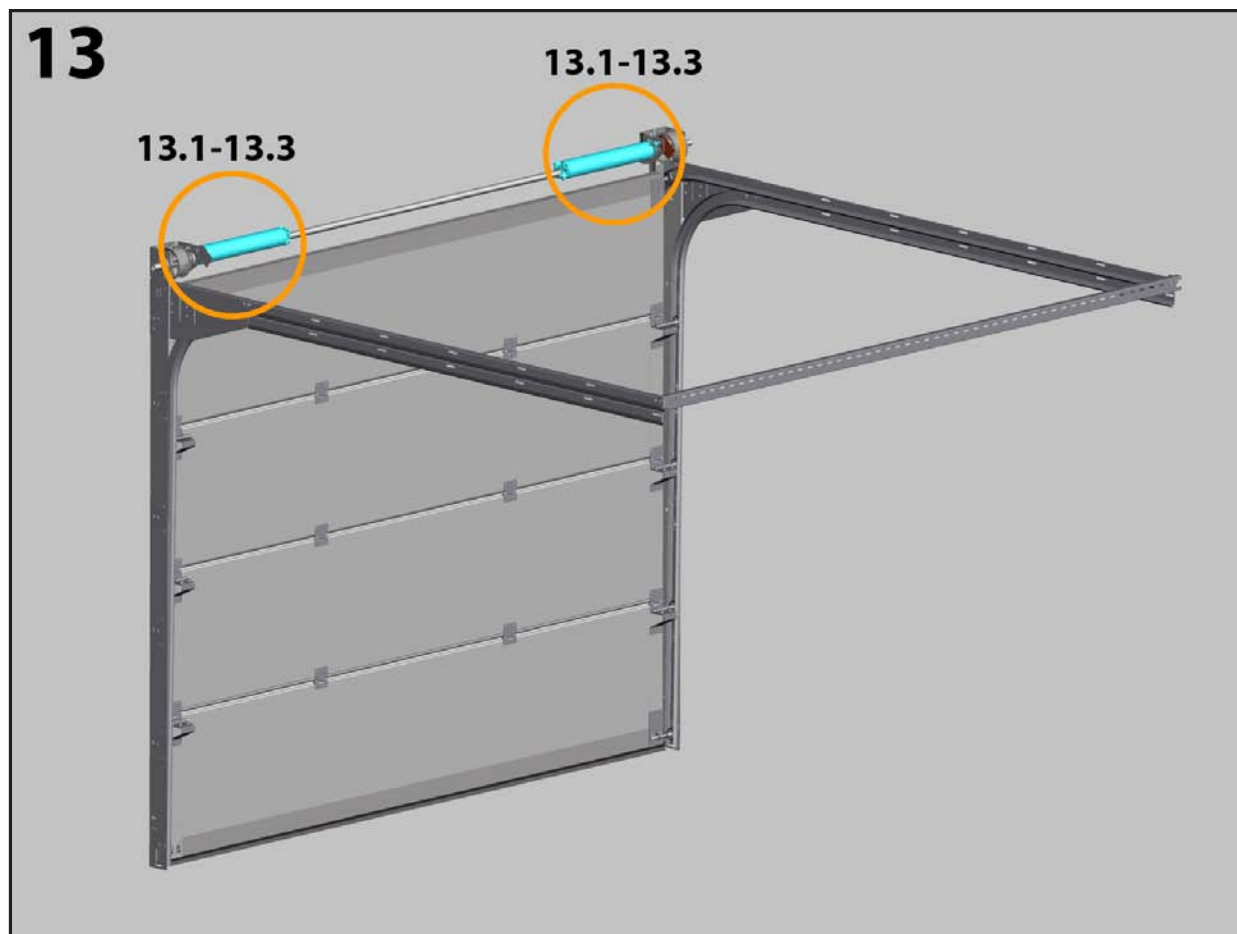
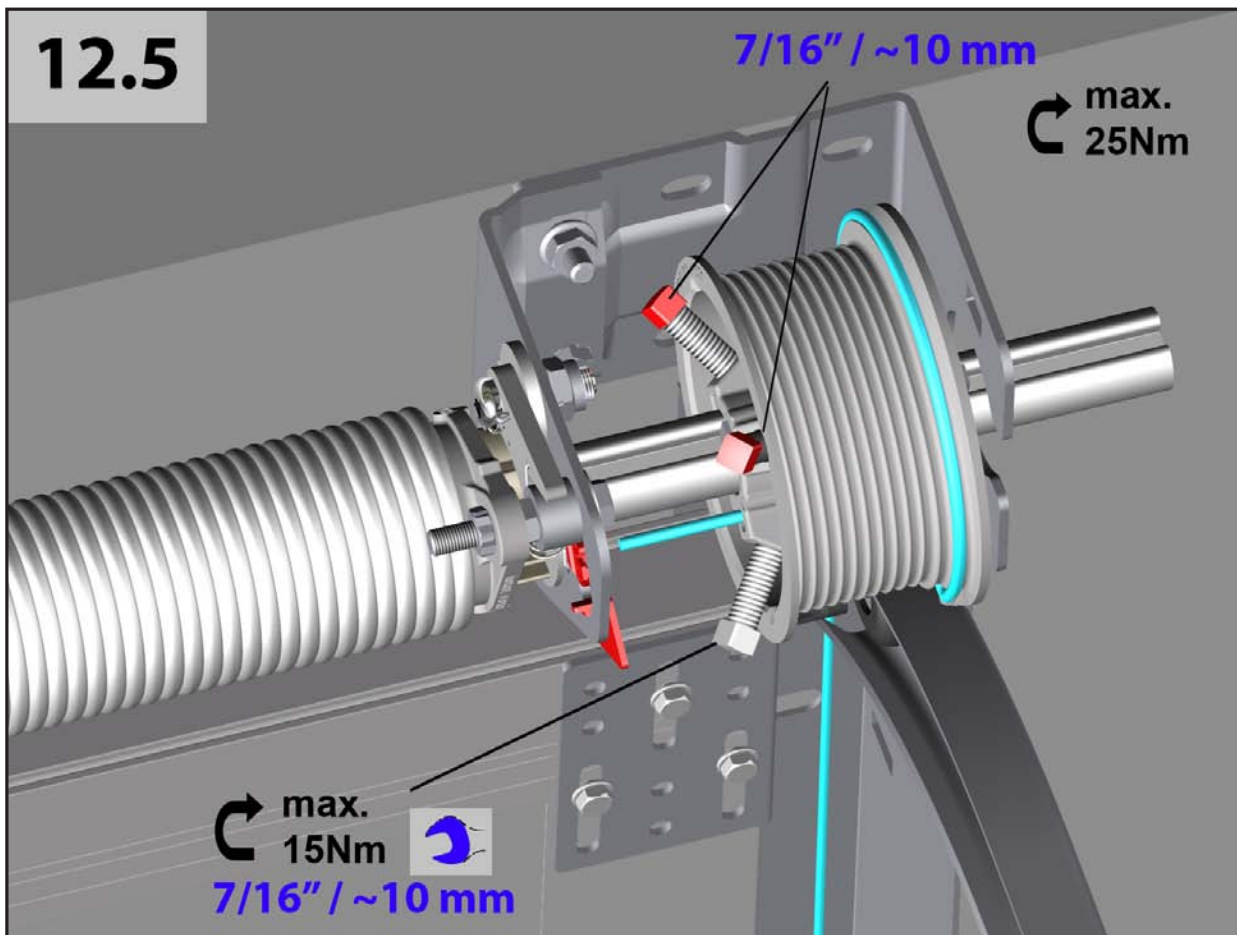


12.4a

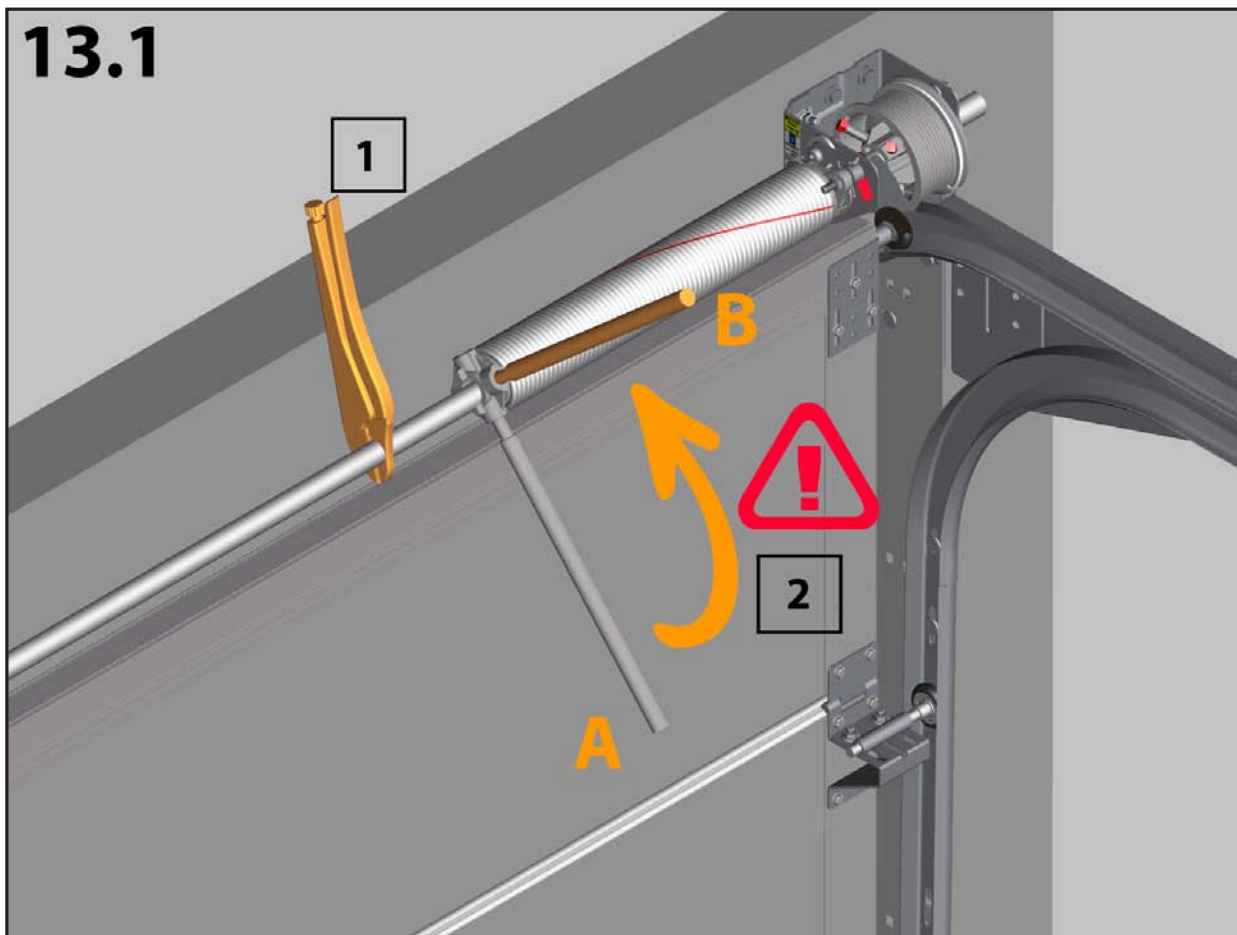


12.4b

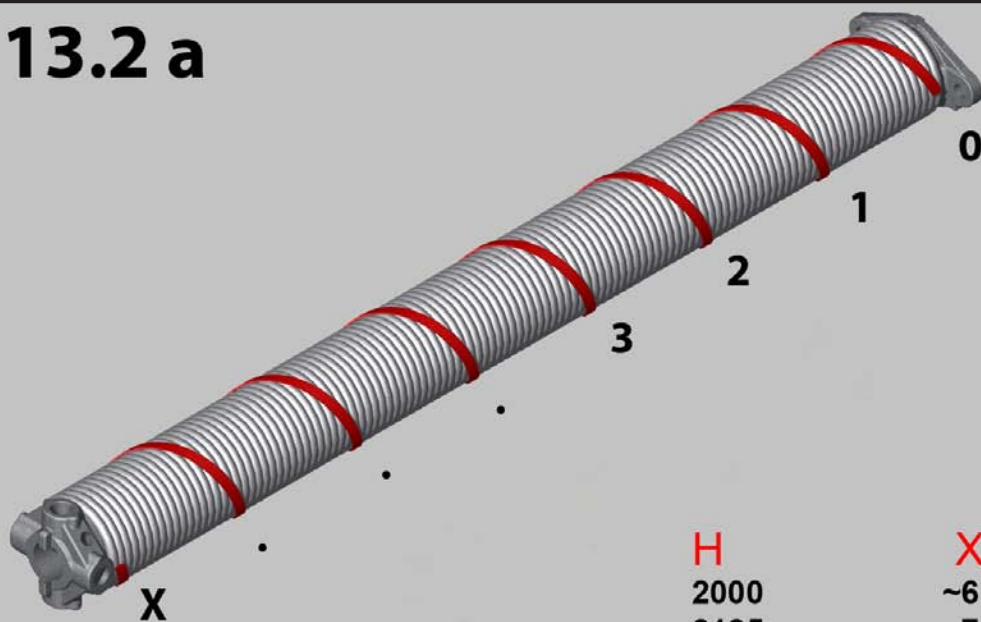




13.1

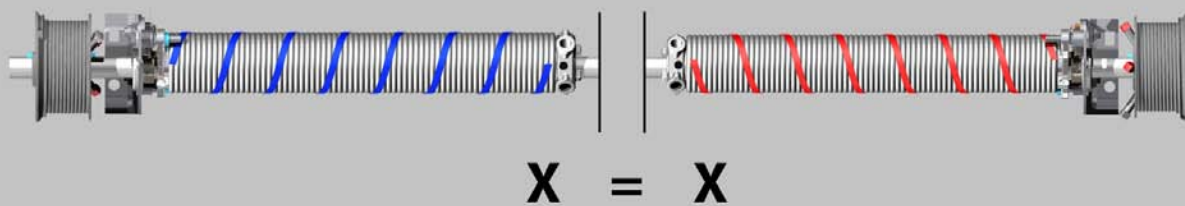


13.2 a

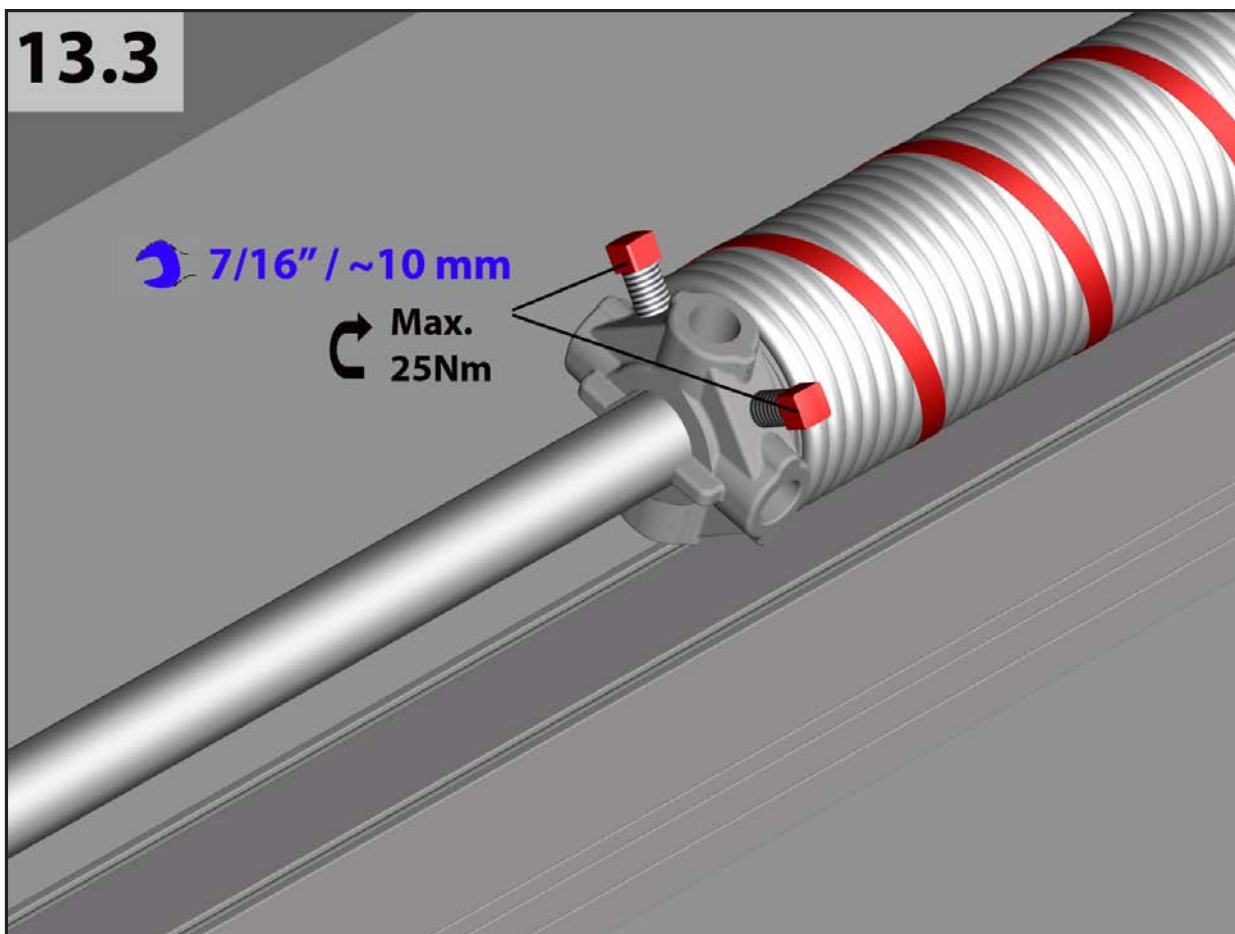


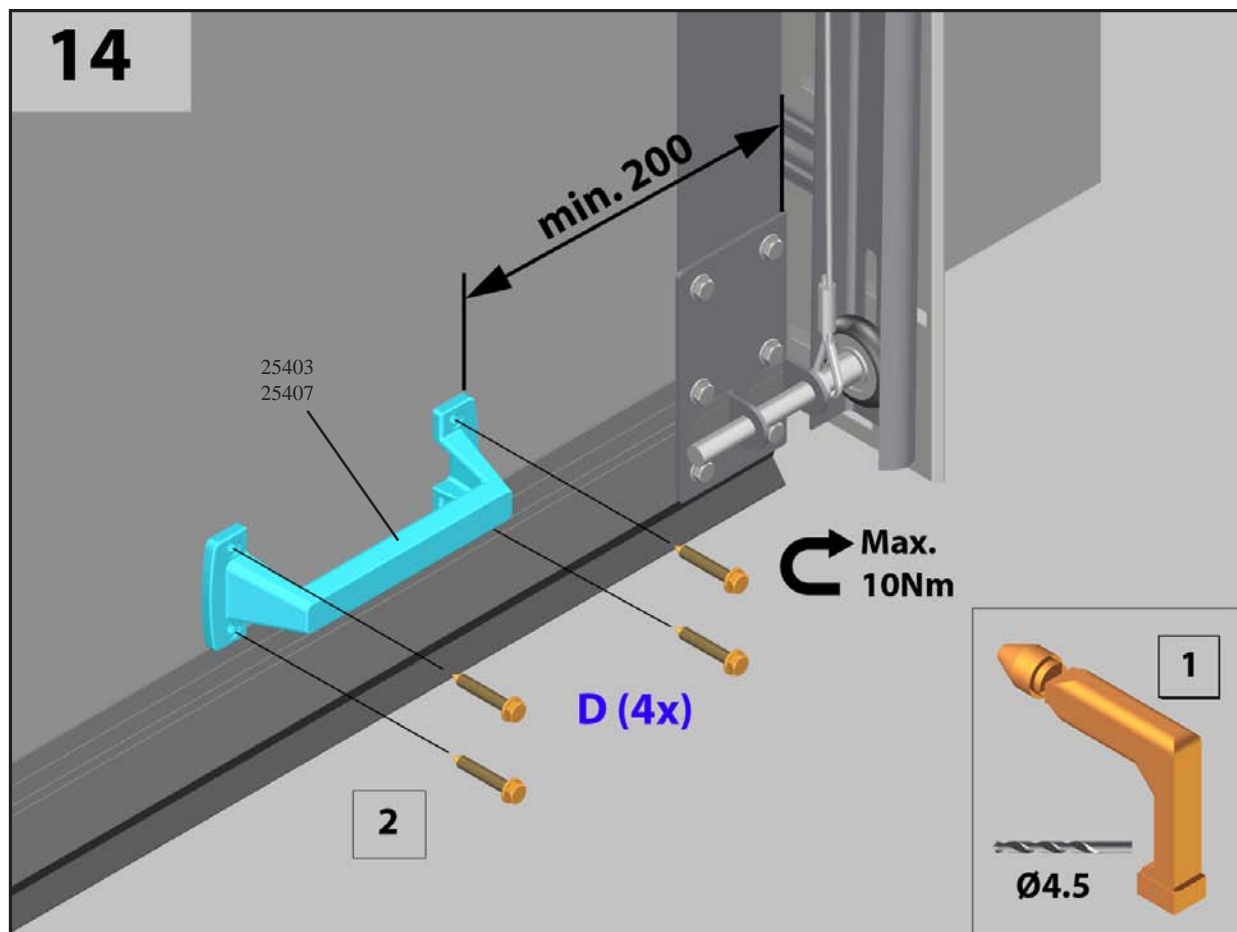
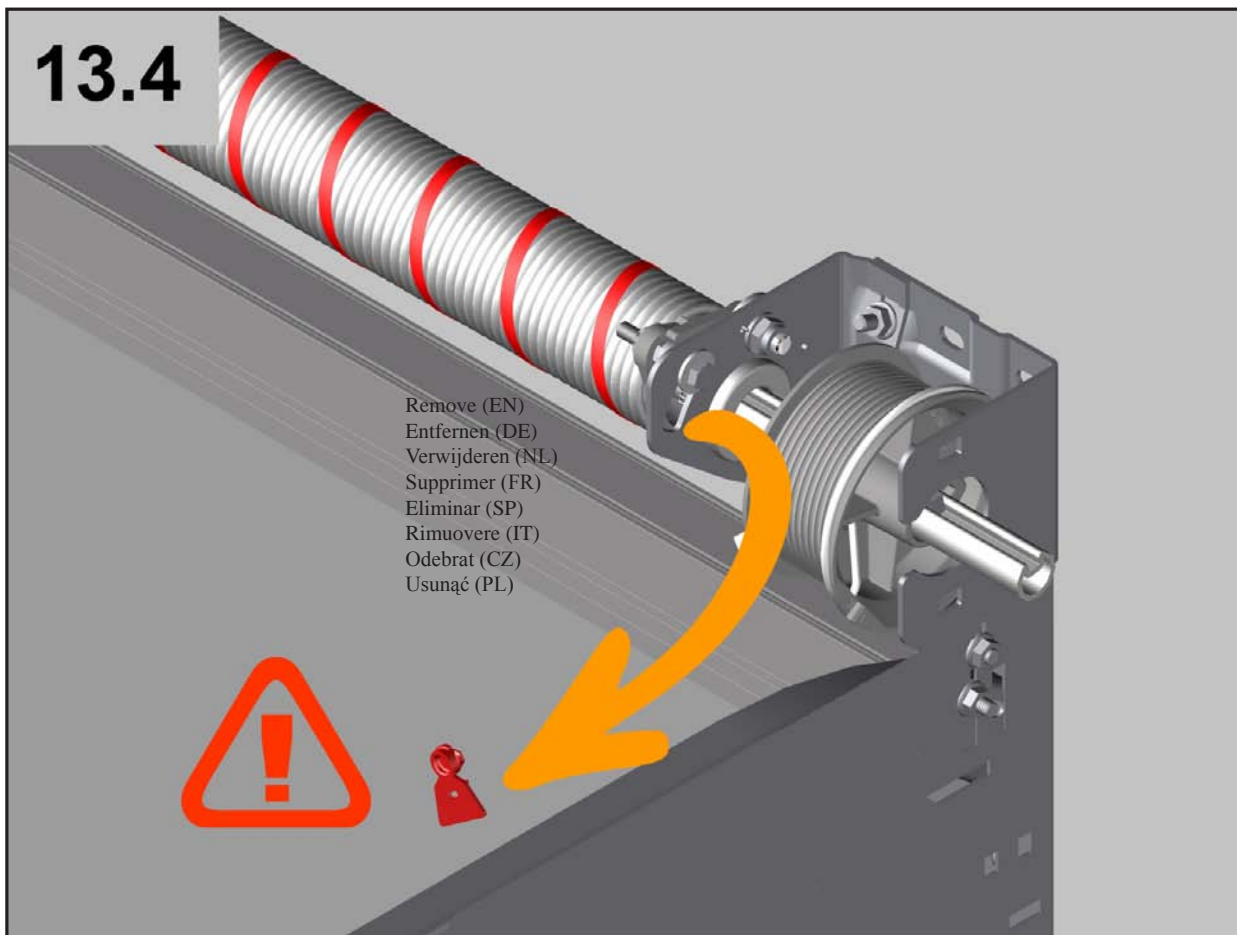
H	X
2000	~6.8
2125	~7.1
2250	~7.5
2375	~7.9
2500	~8.2
2625	~8.6
2750	~9.0
2875	~9.4
3000	~9.7

13.2 b

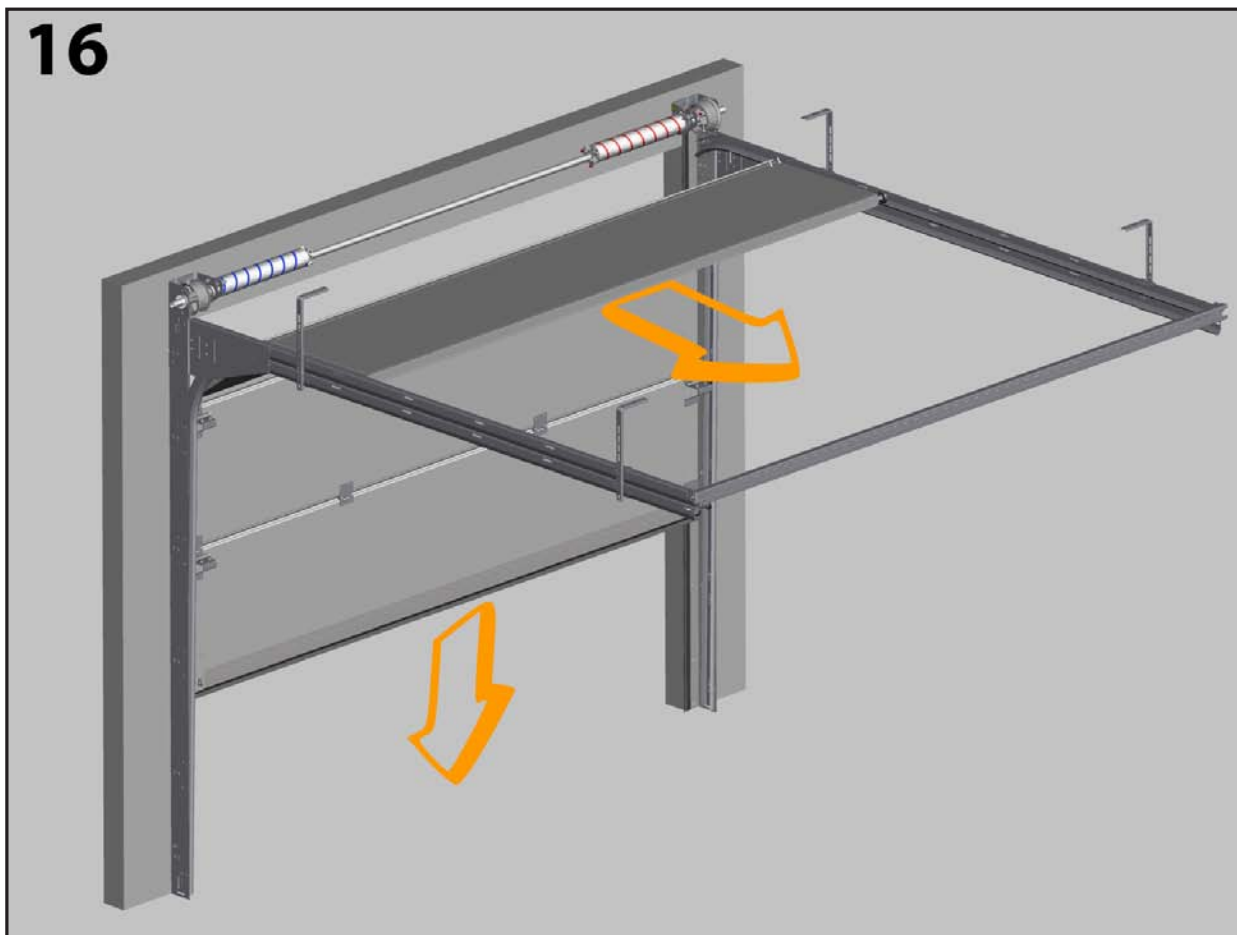


13.3

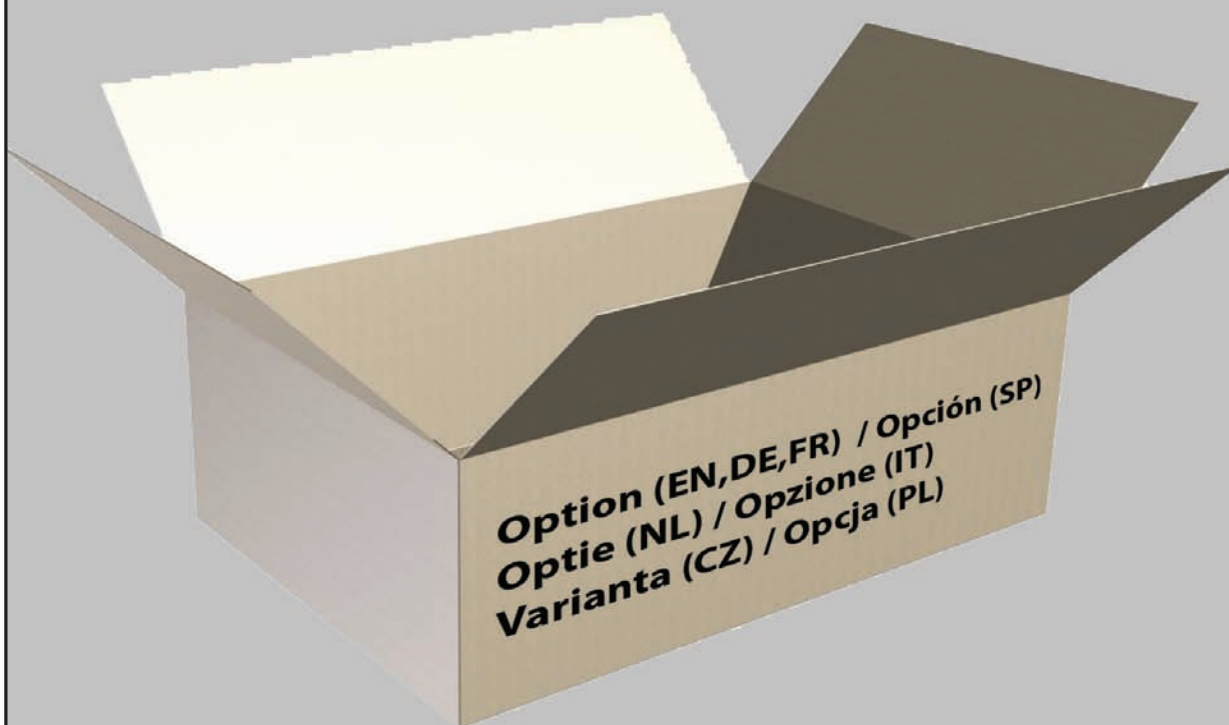




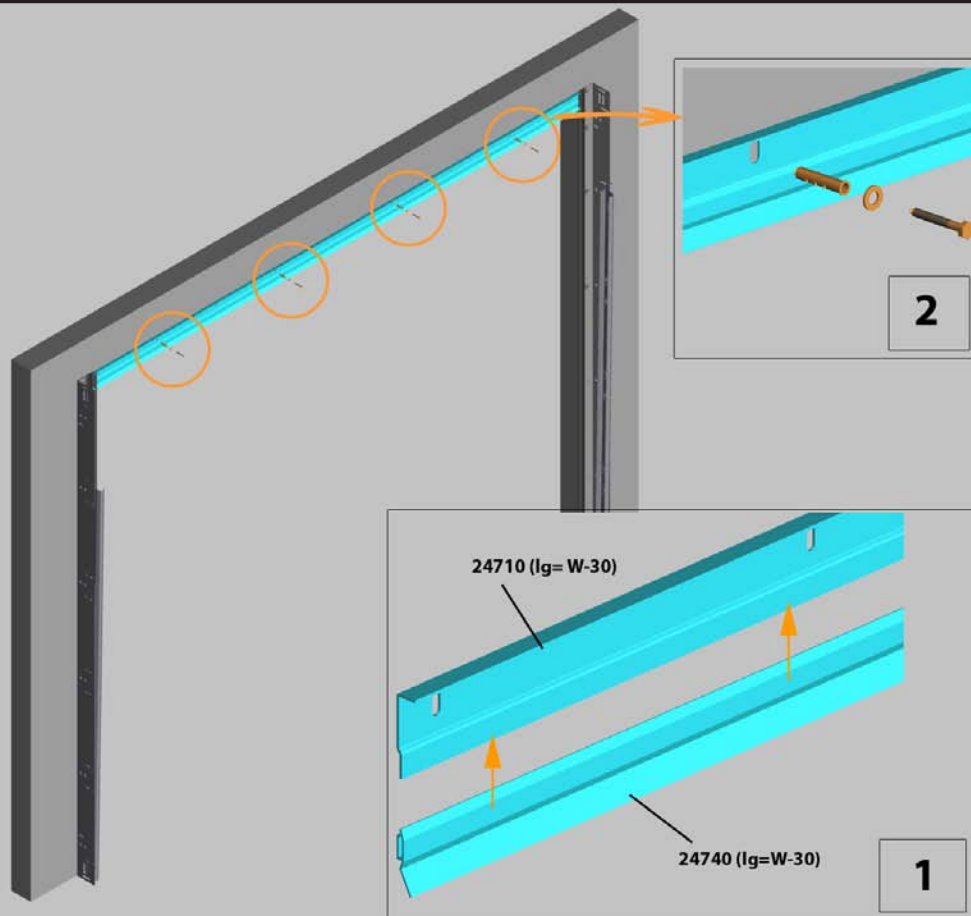
16



17



17.1



10 Overdracht.

Draag de volgende documenten over aan de eindgebruiker:

- Deze handleiding (Montage, onderhoud en demontage).
- Gebruikershandleiding
- Service boekje
- Conformiteitsverklaring (conform EN13241-1)
- Informeer de eindgebruiker over hoe te handelen als er functiestoringen optreden.

10.1 Ingebruikname.

De ingebruikname van de garagedeur dient de eerste keer door de installateur uitgevoerd te worden.

Hierna dienen de gebruikers te worden geïnstrueerd.

Meer informatie in de gebruikershandleiding.

11 Elektrische aandrijving (optie)

Monteer de aandrijving volgens de handleiding van de leverancier van de aandrijving .

Let op !

Bij stroomuitval moet de garagedeur via de noodontgrendeling aan de aandrijving ontgrendeld kunnen worden. De deur kan dan met de hand geopend worden.

Het deurblad mag dan alleen met een handvat bediend worden.

Is in de garage geen tweede uitgang aanwezig zo dient er een ontgrendelingslot (60011) gemonteerd te worden.

Monteer GEEN Koord, grendel of slot op een elektrisch aangedreven deur.

Controleer tevens of de horizontale rails lang genoeg zijn voor uw elektrische aandrijving, dit in verband met de trekstang van de aandrijving!
In het geval dat deze te kort zijn dient u een langere combinatie horizontaal Kit te gebruiken.

11.1 Het inregelen van de aandrijving

Het inregelen van de aandrijving moet gebeuren volgens de handleiding van de aandrijving.

Er wordt bij deze nogmaals geattendeerd dat deze beslagset alleen CE goedgekeurd is met de aandrijvingen volgens het ITT rapport . Wordt er een andere aandrijving gekozen dan volgens bijlage B voorgeschreven aandrijvingen , dan moet de krachtmetingen volgens EN 12445/ EN 12453 nogmaals doorgevoerd worden !

12 Demontage

De deur dient in omgekeerde volgorde gedemonteerd te worden volgens deze montagehandleiding

12.1 Verwijdering

Alle onderdelen van deze garagedeur zijn makkelijk van elkaar te scheiden.

Raadpleeg uw lokale overheids instantie hierover.

! 13 Onderhoud

Conform EU- richtlijnen dienen sectionale deuren vanaf de eerste keer dat ze gebruikt worden volgens de leverancier aangegeven service interval gecontroleerd te worden.

Deze service inspectie dient schriftelijk vastgelegd te worden.

Deze service inspectie dient door een erkend installateur c.q. bedrijf uitgevoerd te worden.

Direct na installatie:

- | | |
|---|--------------------|
| 1) Smeer loopgedeelte van de rails. (advies: PTFE spray) | Door: Installateur |
| 2) Smeer lagers, assen looprol (advies: PTFE spray) | Door: Installateur |
| 3) Smeer scharnierpenen van midden- en zijscharnieren (advies PTFE spray) | Door: Installateur |
| 4) Smeer de afdichtingsrubbers (advies: special rubbervet of talkpoeder) | Door: Installateur |

Na 3 maanden:

- | | |
|--|--------------------|
| 1) Naspennen torsieveren ivm relaxatie toriseveren | Door: Installateur |
| 2) Visuele inspectie | Door: Installateur |

Om iedere 6 Maanden of om de 750 deurbewegingen:

- | | |
|--|-----------------|
| 1) Verwijder vuil van de deur en zijn omgeving | Door: Gebruiker |
| 2) Smeer loopgedeelte van de rails. (advies: PTFE spray) | Door: Gebruiker |
| 3) Smeer lagers, assen looprol (advies: PTFE spray) | Door: Gebruiker |
| 4) Smeer scharnierpenen van midden- en zijscharnieren (advies PTFE spray) | Door: Gebruiker |
| 5) Smeer de afdichtingsrubbers (advies: special rubbervet of talkpoeder) | Door: Gebruiker |
| 6) Reinig de panelen (advies: autoshampo met water), gebruik geen agressieve poetsmiddelen | Door: Gebruiker |
| 7) Zet de panelen in de was (advies: auto was) | Door: Gebruiker |

Om iedere 12 Maanden of om de 1500 deurbewegingen:

- | | |
|---|--------------------|
| 1) Controleer de kabels en de eindbevestigingen bij trommel en bodemconsole op slijtage of beschadigingen | Door: Installateur |
| 2) Controleer de veerbreukbeveiligingen conform aparte handleiding | Door: Installateur |
| 3) Controleer de balans van de deur | Door: Installateur |
| 4) Controleer de omkeerrol (indien aanwezig) op slijtage of beschadigingen | Door: Installateur |
| 5) Controleer de looprollen op slijtage of beschadigingen | Door: Installateur |
| 6) Controleer de sluitkrachten aan de hoofdsluitkant | Door: Installateur |
| 7) Controleer de afhangings van de horizontale looprail naar plafond | Door: Installateur |
| 8) Controleer de zijafdichtingen op slijtage of beschadigingen | Door: Installateur |
| 9) Controleer de afdichting aan de hoofdsluitkant (onderrubber) op slijtage of beschadigingen | Door: Installateur |
| 10) Controleer de afdichting aan de topanneelzijde op slijtage of beschadigingen | Door: Installateur |
| 11) Controleer de askoppeling (indien aanwezig) | Door: Installateur |
| 12) Smeer de torsieveren | Door: Installateur |