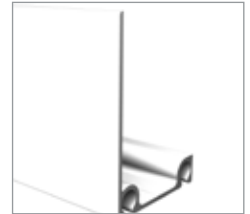




# Innovaties





#### INNOVATIEVE Stille Rolhouder:

- Artikel 25239
- Universeel ontwerp.
- Sterk stalen ontwerp voor buitenkant, met geluiddempende plastic binnenkern.
- Uitstekende glijeigenschappen
- Uitswisselbaar met alle standaard rolhouders, zoals op artikelen 25234, 25334, 25634, 25734, 25736, 25052, 25057
- Perfect in combinatie met Stille Uitlooprol 25229

#### Innovatieve Stille uitlooprol voor residentieel gebruik:

- Artikel 25229
- Vermindert gebruiksgeluid met maximaal 15 decibel
- Looprol van polyurethaan (hetzelfde materiaal dat bij skates gebruikt wordt)
- Max. belasting = 25 kg / stuk
- Geschikt voor beschermkap voor looprol 25700
- Al geïntroduceerd in INFO-BLAD 2009-2

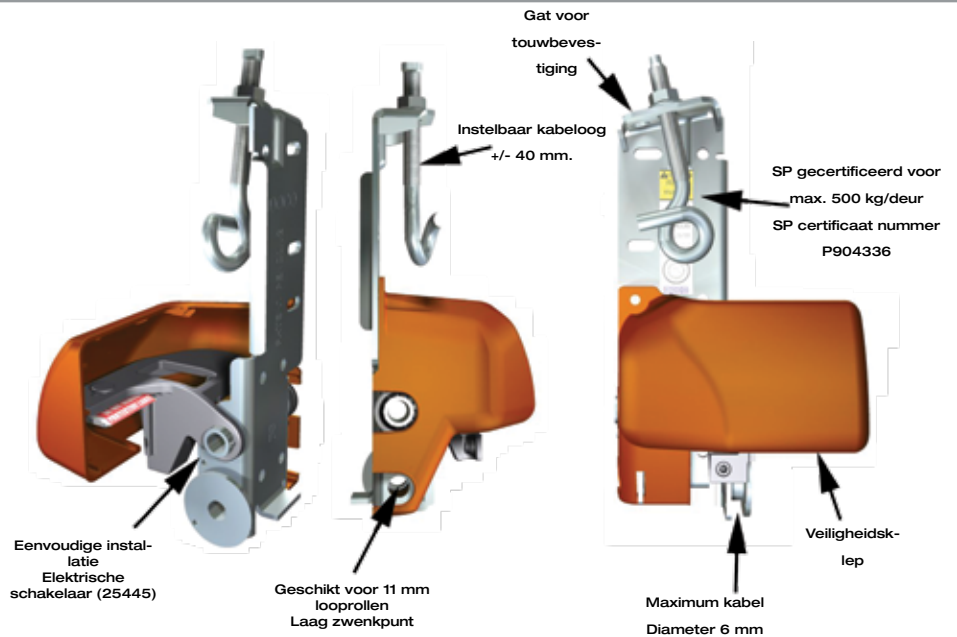
#### Kabelbreukbeveiliging 25455

##### Gat voor touwbevestiging

#### Kabelbreukbeveiliging 25455

##### Waarom is de 25455 BETER dan de 25453?

- Gepatenteerde constructie voor toepassing met standaard en lage vrije hoogte; Gehele vrijloop in het gebogen gedeelte!
- Stabiele bevestiging van de E-schakelaar (niet onder de veiligheidsklep)
- Foolproof mesbevestiging
- Geschikt voor kabel van 6 mm
- Beschermetiket niet verwijderen



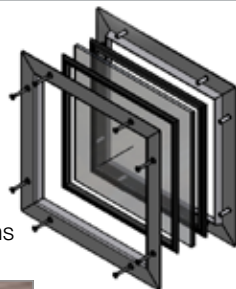
#### Veersteun Ø 95

##### Kenmerken:

- Voor Ø95 mm veren
- Voor Ø25,4 mm as.
- Weinig geluid
- Eenvoudige montage
- "Buis"-artikel => 30006 (lg=3000 mm)
- "Stopper"-artikel => 30007

#### Roestvrij Stalen Ramen Vierkant raam (85960-R):

- Materiaal: AISI 304
- Buitenafmeting 310x310
- Doorkijkafmeting 240x240
- 6 mm veiligheidsglas
- Geschikt voor 38-42 mm panelen
- Handleiding meegeleverd + schuurspons



#### Rond Raam (85950):

- Materiaal: AISI 304
- Buitenafmeting Ø330
- Doorkijkafmeting Ø260
- 6 mm veiligheidsglas
- Geschikt voor 38-42 mm panelen
- Handleiding meegeleverd + schuurspons



## RAL 9016 Aluminium Bodemprofielen

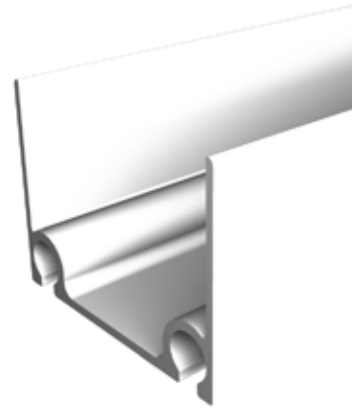
L-vormig aluminium bodemprofiel:

- Artikel 87015-R9016
- Kleur RAL 9016
- Profiellengte = 5600 mm
- Glanzende afwerking
- Geschikt voor bodemaafdichtingen 80019, 80042



U-vormig aluminium bodemprofiel:

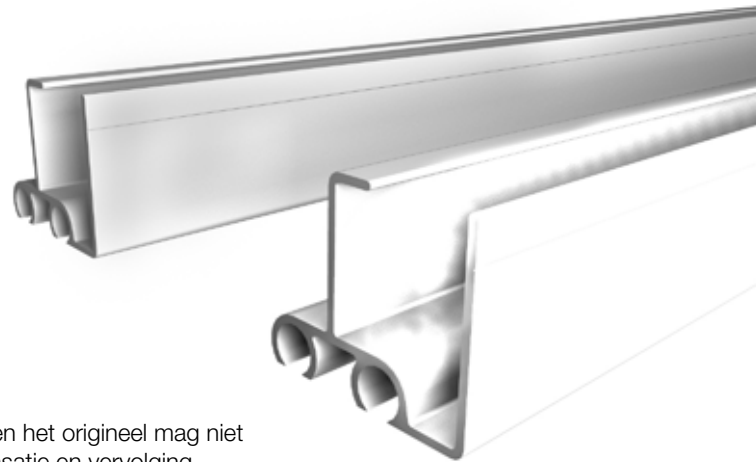
- Artikel 80141-R9016
- Kleur RAL 9016
- Profiellengte = 5600 mm
- Glanzende afwerking
- Geschikt voor bodemaafdichtingen 80019, 80042 en topafdichting 80028



## Residentieel Aluminium Bodemprofiel

Kenmerken:

- "lichte uitvoering" van het bodemprofiel in versies Brut + White
- Niet zichtbaar aan de buitenkant, ziet er van buitenaf mooi uit!
- Geschikte panelen:
  - Kingspan
  - Metecno
  - Thyssen-Krupp
  - Marcegaglia
  - Tecsedo
  - Roper
  - Panel 2000
  - Costa
- 82001 Brut-versie lg= 5600 mm
- 82002 RAL 9016-versie lg = 5600mm



De inhoud van dit document is eigendom van DOCO International b.v. en het origineel mag niet gedeeltelijk of in zijn geheel gebruikt worden. Schending leidt tot compensatie en vervolging.

## Hardware voor Residentiële Toprol

Kenmerken 25046-R9016:

- Witte poedercoating
- Verstelbare rolhouder
- Verstelbare uitlooprol
- Max. belasting 35 kg / stuk



Kenmerken 25003-R9016:

- Witte poedercoating
- Verstelbare uitlooprol
- Max. belasting 35 kg / stuk



Kenmerken 25043-R9016:

- Witte poedercoating
- Vaste rolhouder



## Witte scharnieren

Kenmerken:

- Witte poedercoating
- Geschikte panelen:
  - Kingspan
  - Thyssen Krupp
  - Sicom
  - Technopan
  - Costa
- Zijscharnier 25334-R9016
- Middenscharnier 25333-R9016



## Versterkingsprofiel

### Kenmerken:

- Nieuw versterkingsprofiel H = 81 mm (in mei beschikbaar)
- Voor deurbreedte > 5000 mm
- ITT-goedkeuring met onze industriële systemen! (zelfde buigvastheid als onze huidige 24701)
- Eenvoudigere montage! (beter toegankelijk voor gereedschap)
- Elke 500 mm voorgeboorde gaten Ø7
- Veiliger in gebruik! (dankzij het hellende ontwerp)

Art. nr.	Lengte	Aantal gaten
22010	4690	20
22011	5190	22
22012	5690	24
22013	6190	26
22014	6690	28
22015	7190	30
22016	7690	32



## Residentiële Bodemconsoles

### 25051 / 25051-R9016 (wit)

- Systeem met veren achter
- "nieuw" 25029"
- Eveneens in wit RAL 9016 beschikbaar

### 25052 / 25052-R9016 (wit)

- Systeem met veren achter
- Montage vooraf van het paneel mogelijk
- Eveneens in wit RAL 9016 beschikbaar

### 25056 / 25056-R9016 (wit)

- Systeem met veren voor
- Speciale T-bevestiging
- Eveneens in wit RAL 9016 beschikbaar

### 25057 / 25057-R9016 (wit)

- Systeem met veren voor
- Speciale T-bevestiging
- Montage vooraf van het paneel mogelijk
- Eveneens in wit RAL 9016 beschikbaar



25051-R9016



25056-R9016



25052-R9016



25057-R9016

## Stalen poelies

### Kenmerken Ø70 poelie:

- Max. belasting conform Standaarden voor industriële, bedrijfs- en garagedeuren en hekken (EN/12604) = 83 kg/poelie beperking van kabelbelasting!
- Volledig stalen ontwerp
- Ontworpen voor 3 mm kabel (loopvlak kabel Ø60)
- Chromstalen lager type 6200ZZ
- Artikel 25273
- Max. statische belasting = 2300 N
- Max. dynamische belasting = 5000 N

### Kenmerken Ø84 poelie:

- Artikel 25272
- Volledig stalen ontwerp
- Ontworpen voor 4 mm kabel (loopvlak kabel Ø72)
- Chromstalen lager type 6200ZZ
- Max. statische belasting = 2300 N
- Max. dynamische belasting = 5000 N
- Max. belasting conform Standaarden voor industriële, bedrijfs- en garagedeuren en hekken (EN/12604) = 148 kg/poelie beperking van kabelbelasting!



Doco International B.V.  
Nusterweg 96  
6136 KV Sittard  
P.O. Box 427  
6130 AK Sittard  
The Netherlands  
Tel: +31 (0) 464200666  
Fax: +31 (0) 464526894

Doco International Limited  
Unit 1 Northolt Trading Estate  
Belvue Road  
Northolt Middlesex  
UB5 5QS  
United Kingdom  
Tel: +44 (0) 20 8839 8587  
Fax: +44 (0) 20 8842 3661

Doco International  
Southern Europe S.L.  
P.I. Can Met Sidro  
Avenida Generalitat, 55  
08530 La Garriga / Barcelona  
España / Spain  
Tel: +34 9 3 861 28 25  
Fax: +34 9 3 871 65 92

Doco International s.r.o.  
Prostějov - Kralice na Hané  
Háj 352  
798 12 Kralice na Hané  
Czech Republic  
Tel: +420 582 360 100  
Fax: +420 582 360 300