



# SF200

System



Residentieël  
systeem met  
veren voor

# SF200 Systeem

Doco International introduceert een nieuw Residentieel Systeem: SF200. U bespaart tijd en geld dankzij de eenvoudige montage van de power unit. De looprails zijn beschikbaar in versies met boutverbindingen en met geklonken uitvoering. Dit systeem is geschikt voor alle panelen van 38-40 mm. Voorgeassembleerd of als afzonderlijke componenten beschikbaar.

## Voordelen

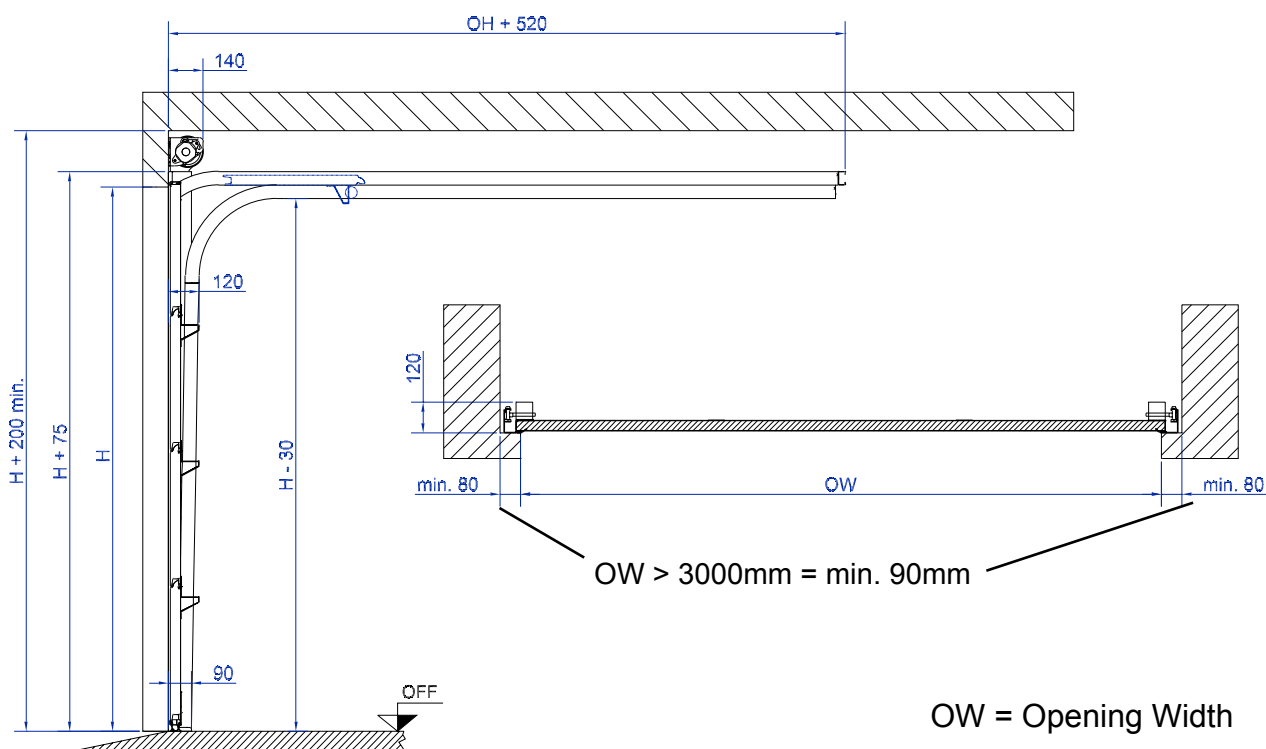
- 15% kosten reductie op de railset (in vergelijking met SFR200)
- Vertikaal gedeelte uit 1 stuk
- Maar twee voorgeassembleerde onderdelen (vertikaal and horizontaal)
- Beschikbaar in geboute en geklonken versies
- Voorzien van slob gaten in de horizontale rails
- Mogelijkheid tot het naderhand monteren van zijplaat, art. nr.24720
- Eenvoudige plafond afhanging
- Gemakkelijke montage
- Aan te brengen door één persoon met gebruik van slechts één 13 mm-tool

## Technische informatie

- Torsieveersysteem (voor)
- Uitgevoerd in zeven standaardhoogtes: 1985, 2110, 2235, 2360, 2485, 2735, 2985mm
- Ruimte aan de zijkanen voor deurbreedte < 3000 mm, minimaal 75 mm met bout 14024
- Voor bredere deuren > 3000 mm; ruimte aan de zijkanen = 90mm (met gebruik van lager 13026/27)
- Maximale deurgrootte: 5000 x 3000mm (b x h)
- Maximale deurgewicht: 165kg
- Inbouwruimte min. 200mm (incl/excl operator)
- Ontworpen conform EN 13241-1
- ITT-goedkeuring



## Inbouwmaten



## Artikel nummer overzicht

Horizontale trackset SF200 (paar).

Openingshoogte (H)	Verticale set SF200 (paar)		Horizontale set SF200 (paar)	
	Geschroefd	Geklonken	Geschroefd	Geklonken
1985	46000-2000	46010-2000	46001-2000	46011-2000
2110	46000-2125	46010-2125	46001-2125	46011-2125
2235	46000-2250	46010-2250	46001-2250	46011-2250
2360	46000-2375	46010-2375	46001-2375	46011-2375
2485	46000-2500	46010-2500	46001-2500	46011-2500
2735	46000-2750	46010-2750	46001-2750	46011-2750
2985	46000-3000	46010-3000	46001-3000	46011-3000

Verticale trackset SF200 (paar) inclusief afdichting

## Additionele SF200-componenten



Console veren voor  
13006-L/R

- Te monteren met 13026/27
- Vooraf monteerbaar op verticale hoek
- Gemakkelijke montage met behulp van 25650-L/R



Toprolhouder  
25003-L/R

- Met 46 mm looprol



Montage hoekprofiel  
24622

- Beugel voor rail naar C-rail-verbinding



Verstevigingsprofiel  
24804

- Te gebruiken met 24803



Verbindingsmof  
24801

- Te gebruiken met 24803



Ophangprofiel  
24803



Veerbreukbeveiliging  
25650-L/R

- Gecertificeerd voor 60 Nm/veer
- SP-certificaatnummer P902383
- Universeel ontwerp voor veren van 50 mm en 67 mm
- Tandwiel op lager gemonteerd
- Gemakkelijk in te passen (vorm in vorm)
- Gemakkelijke montage van power unit
- Te gebruiken met 13006-L/R
- Met geïntegreerde stelring



Verschuifbare C-rail  
Art. nr. Lengte (mm)

24810	1350
24811	3000
24812	1350
24813	3000
24820	3000
24821	4500
24822	6000
24823	3000
24824	4500
24825	6000

Opmerking:  
Met gaten  
Met gaten  
Zonder gaten  
Zonder gaten

Met gaten  
Met gaten  
Met gaten  
Zonder gaten  
Zonder gaten  
Zonder gaten

